

Gewichte

| | |
|---|-----------|
| Betriebsgewicht mit TOPS-Fahrerschutzdach und Schaufel (ISO 6016) | 1176 kg |
| Transportgewicht (ohne Anbaugerät) | 1077 kg |
| Bodendruck mit Gummiraupen | 29.70 kPa |

Motor

| | |
|---|-------------------------|
| Fabrikat / Modell | Kubota / D722-E4B-BCZ-6 |
| Kraftstoff | Diesel |
| Anzahl Zylinder | 3 |
| Verdrängung | 719 cm ³ |
| Höchstleistung bei 2000 U/min (ISO 14396) | 7.5 kW |
| Maximales Drehmoment (SAE) | 40.1 Nm |

Hydrauliksystem

| | |
|------------------------------|-----------------------|
| Pumpentyp | Zweifach-Zahnradpumpe |
| Hydraulikkapazität insgesamt | 20.00 L/min |
| Zusatzhydraulik | 20.00 L/min |
| Zusatzhydraulikablass | 190.0 bar |

Leistungsdaten

| | |
|--|----------|
| Reißkraft (ISO 6015) | 5550 N |
| Losbrechkraft (ISO 6015) | 8294 N |
| Deichsel-Zugkraft | 9905 N |
| Max. Fahrgeschwindigkeit, niedrige Stufe | 2.1 km/h |
| Max. Fahrgeschwindigkeit, hohe Stufe | 3.1 km/h |

Schwenkwerk

| | |
|----------------------------|---------|
| Auslegerschwenkung, links | 67.0° |
| Auslegerschwenkung, rechts | 64.0° |
| Schwenkzyklus | 9.0 RPM |

Füllmengen

| | |
|-----------------|---------|
| Kraftstofftank | 16.00 L |
| Hydrauliköltank | 2.60 L |

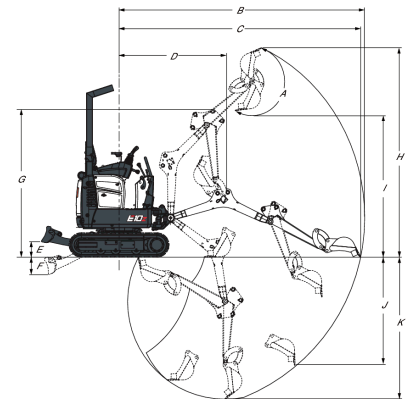
Umgebungsbedingungen

| | |
|--|----------|
| Geräuschpegel LpA (EU-Richtlinie 2006/42/EG) | 80 dB(A) |
| Geräuschpegel LWA (EU-Richtlinie 2000/14/EG) | 93 dB(A) |

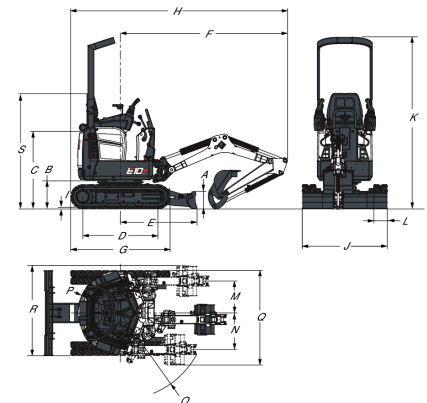
Standardmerkmale

| | |
|---|---|
| 710-mm-Räumschild/1.100 mm ausgefahren | Sitz |
| 180-mm-Gummiraupen | Zwei Fahrgeschwindigkeitsstufen |
| Zusatzhydraulik am Ausleger mit Schnellkupplungen | TOPS Fahrerschutzdach ¹ |
| Steuerkonsolenverriegelung | Schutz vor Vandalismus |
| Hupe | Wasserabscheider |
| Elektronisch betätigte Raupenverstellung | Arbeitsscheinwerfer |
| Hydraulische Spurbreitenverstellung von 710 auf 1100 mm | Gewährleistung: 24 Monate, 2000 Stunden (was zuerst eintritt) |
| Automatik-Sicherheitsgurt | |

1. Umkippschutz (TOPS) – erfüllt Anforderungen nach ISO 12117

Arbeitsbereich


| | | | |
|-----|-----------|-----|-----------|
| (A) | 196.0° | (G) | 1899.0 mm |
| (B) | 3145.0 mm | (H) | 2685.0 mm |
| (C) | 3093.0 mm | (I) | 1818.0 mm |
| (D) | 1374.0 mm | (J) | 1383.0 mm |
| (E) | 196.0 mm | (K) | 1820.0 mm |
| (F) | 230.0 mm | | |

Abmessungen


| | | | |
|-----|-----------|-----|-----------|
| (A) | 220.0 mm | (J) | 710.0 mm |
| (B) | 363.0 mm | (J) | 1100.0 mm |
| (C) | 992.0 mm | (K) | 2209.0 mm |
| (D) | 968.0 mm | (L) | 180.0 mm |
| (E) | 987.0 mm | (M) | 413.0 mm |
| (F) | 2153.0 mm | (N) | 471.0 mm |
| (G) | 1280.0 mm | (O) | 1121.0 mm |
| (H) | 2793.0 mm | (P) | 550.0 mm |
| (I) | 16.0 mm | (S) | 1490.0 mm |

Optionen

| | |
|--|----------------------------------|
| Zusatz, doppelt wirkend | Zündung ohne Schlüssel |
| Zusatzhydraulik am | LED-Leuchte |
| Löffelstiel | Objekthandhabungsgerät (Hebeöse) |
| Kennleuchte | Funkenfänger- |
| Abbruchpaket (Löffelstiel, Schaufel- | Schalldämpfersatz |
| Zylinderabdeckungen und Hochleistungs- | Fahrbewegungsalarm |
| Schlauchschutz) | |
| Hydraulikölkühler | |