



Hammer Serie GR

Sortiergreifer





HAMMER SORTIERGREIFER

Die Sortiergreifer der Serie GR empfehlen sich als vielseitige und kostengünstige Lösung für gezieltes Abbrechen, Sortieren, Verladen, Komprimieren, Graben und Steine setzen. Bei konsequenter Anwendung können diese Greifertypen die Auslastung eines vorhandenen Maschinenparks beträchtlich verbessern.

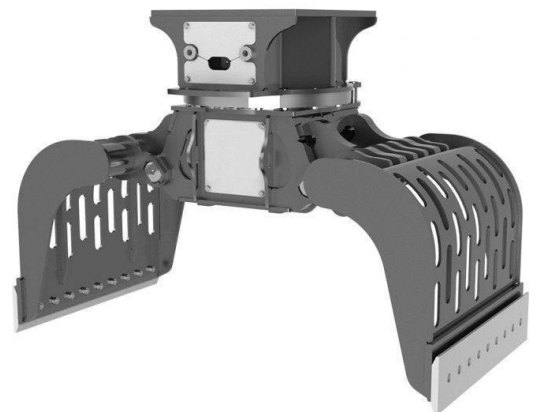
Wie alle HAMMER Anbaugeräte amortisieren sich die Sortiergreifer innerhalb kürzester Zeit, denn Altmaterial lässt sich jetzt direkt am Entstehungsort sauber trennen und anschließend separat zu den einzelnen Recycling Stationen befördern.

VIELSEITIGE ANWENDUNGS-MÖGLICHKEITEN

Ob beim Abbruch mit der Gitterschale, im Garten Landschaftsbau mit der Universalschale, auch bestens zum Graben und Steine setzten geeignet, als Standardschale für die Sortierung von diversen Rohstoffen etc.....

MERKMALE

- ✓ Fertigung aus hochwertigen, verschleißfesten Vergütungsstählen, bevorzugt Hardox 400 und 500, dadurch hohe Standzeiten und geringe Wartungs- und Instandhaltungskosten
- ✓ Große Öffnungsweite, dadurch mehr Volumen
- ✓ Niedrige Bauhöhe, dadurch mehr Volumen und Reduzierung der Hebelkräfte, Schonung der Baggerkinematik
- ✓ Hydraulische endlos Drehvorrichtung für exaktes Positionieren des Greifers, schnelleres und präziseres Arbeiten auch im Longfronteinsatz
- ✓ Hohe Schließkraft, dadurch kann ein umfangreiches Spektrum an Gegenständen bewegt, sortiert und verladen werden
- ✓ Geschützte Anordnung der Hydraulikkomponenten einschließlich Zylinder, Vorbeugung von Schäden, Reduzierung der Instandsetzungskosten





Sortiergreifer

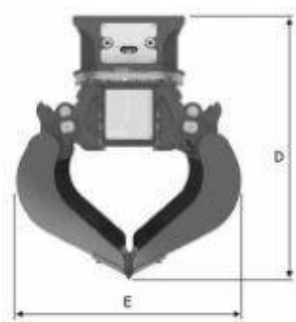
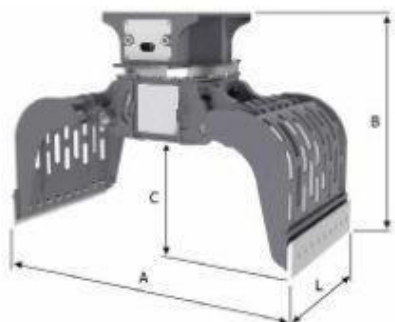
Technische Daten Hammer Serie GR



Made in Italy



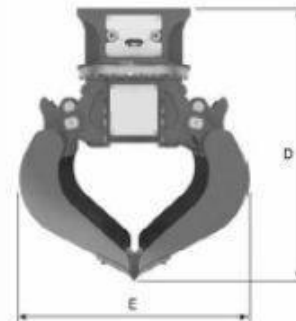
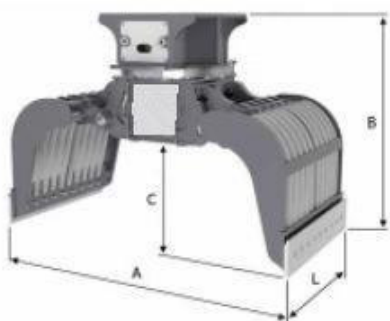
Modell		GR45	GR65	GR100	GR120	GR140	GR210	GR290
Rotation	°	360	360	360	360	360	360	360
Ölvolumen Rotation	l/min.	5	5/8	5/8	5/8	5/8	20/30	20/30
Arbeitsdruck Rotation	bar	120	120	120	120	120	120	120
Öffnen/Schließen Ölvolumen	l/min.	8/12	20/25	25/30	30/40	40/50	80/100	100/120
Öffnen/Schließen Arbeitsdruck	bar	200/250	200/300	230/320	320	320	320	320
Baggereinsatzgewicht	t	1,5/4	3/6	5/9	8/12	11/16	15/21	20/29



Sortiergreifer

Hammer Serie GR+S

GR+Standardschale (S)		GR45	GR65	GR100	GR120	GR140	GR210	GR290
A	mm	955	1185	1560	1685	1810	1930	2260
B	mm	670	820	980	1150	1200	1350	1530
C	mm	300	370	480	510	555	600	690
D	mm	730	910	1095	1265	1350	1500	1735
E	mm	630	770	995	1115	1170	1255	1500
Kraft an der Spitze	t	1,3	1,3	2/3	3,3	4	7	9
L = Schalenbreite	mm	400	500	600	700	800	1000	1200
Ladevolumen	l	60	100	200	320	400	600	1000
Gewicht	kg	130	245	430	695	860	1285	1855



Sortiergreifer

Hammer Serie GR+D

GR+Abbruchschale (D)		GR45	GR65	GR100	GR120	GR140	GR210	GR290
A	mm	955	1185	1560	1685	1810	1930	2260
B	mm	670	820	980	1150	1200	1350	1530
C	mm	300	370	480	510	555	600	690
D	mm	730	910	1095	1265	1350	1500	1735
E	mm	630	770	995	1115	1170	1255	1500
Kraft an der Spitze	t	1/1,3	1,3/2	2/3	3,3	4	7	9
L = Schalenbreite	mm	/	500	600	700	800	1000	1200
Distanz Gitter	mm	/	48	54	63	73	76	84
Gewicht	kg	/	270	455	740	905	1365	2155



www.vtn-deutschland.com



WIR BRECHEN ALLES

VTN Anbaugeräte Deutschland e.K.
Industriegebiet Hafnerstrasse 61
72131 Ofterdingen/Tübingen
Telefon: +49 (0) 7473 953 1952
Telefax: +49 (0) 7473 953 1956
Email: info@vtn-deutschland.de

