

**MINIBAGGER DER BAUREIHE B  
CX26B | CX30B | CX35B | CX39B  
CX45B | CX50B | CX55B**

**CASE**  
CONSTRUCTION



**KOMPAKT UND  
LEISTUNGSSTARK**

[www.casece.com](http://www.casece.com)

**EXPERTS FOR THE REAL WORLD  
SINCE 1842**

# KOMPAKT UND LEISTUNGSSTARK

## Hervorragende Produktivität

Steigern Sie Ihre Produktivität mit einer hocheffizienten Hydraulikanlage die sonst nur in großen Case-Raupenbaggern Verwendung findet, einem zuverlässigen emissionsarmen Motor und dem neuartigen Planierschild mit „roll-away“ Design.

## Kurzheck

Mit dem Kurzheckdesign können Sie Bestleistungen in engen Bereichen erbringen und dennoch sicher arbeiten, sich vollkommen auf die Arbeit konzentrieren und näher am LKW arbeiten und diesen so besser beladen.

## Sicherheit steht an erster Stelle

Sie können sich auf den Schutz durch das FOPS/ROPS-konforme Fahrerhaus immer verlassen. Das optionale Hebezeugpaket bietet neben einem Lasthaken auch Rohrbruchsicherungen und eine Überlastwarneinrichtung damit auch schwere Lasten sicher bewegt werden können. Eine breite Schiebetür ermöglicht den sicheren Aufstieg und beugt auch beim Arbeiten mit geöffneter Tür unerfreulichen Kollisionen vor.

## Bedinkomfort

Genießen Sie den Komfort der geräumigen Fahrerkabine mit einfachem Zugang. Mit diesen einfach zu bedienenden Minibaggern mit proportionaler Anbaugeräte-Steuerung und ergonomischen Joysticks können Sie ermüdungsfrei und mit maximaler Effizienz arbeiten.

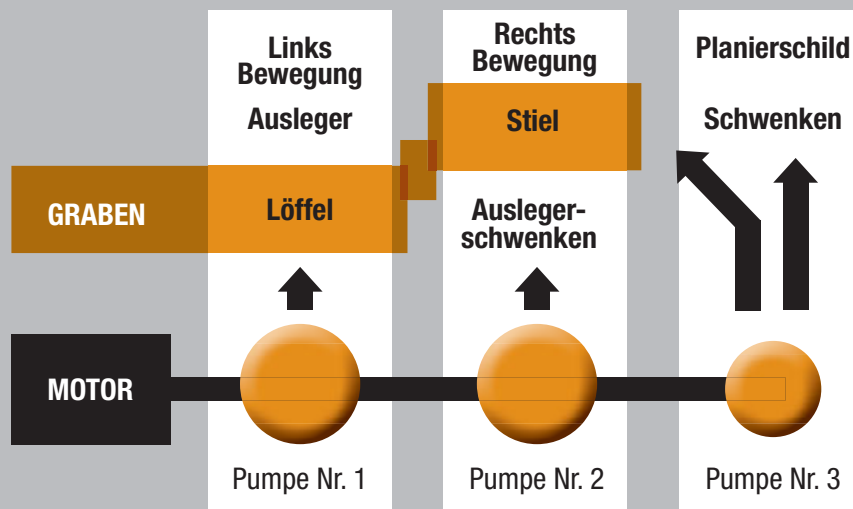
## Einfache Wartung

Die Betriebszeit Ihres Minibaggers wird maximiert, da die täglichen Wartungsarbeiten dank leicht zugänglicher Wartungspunkte einfacher zu verrichten sind. Darüber hinaus wurden die Wartungsintervalle verlängert und die Lebensdauer vieler Komponenten erhöht.





# HERVORRAGENDE PRODUKTIVITÄT



## Ausgezeichnete Hydraulikleistung

Die Case-Minibagger der Baureihe B nutzen die Hydrauliktechnologie von größeren Case Raupenbaggern:

- Das Hydrauliksystem besteht aus 3 integrierten Pumpen, davon 2 Verstellpumpen, die vollständig simultane Bewegungen ermöglichen.
- Die dritte Pumpe steuert das Schild und die Schwenkbewegung unabhängig vom Auslegersystem der Maschine. Wenn diese Funktionen nicht genutzt werden, wird der Förderstrom automatisch umgeleitet, um die Grabeleistung zu erhöhen.

## Das Case-Hydrauliksystem steigert Ihre Produktivität!

- Eine hohe Hydraulikleistung ermöglicht die Nutzung größerer Löffel
- Simultane Bewegungen beschleunigen die Arbeitszyklen
- Geschmeidiger Betrieb auch unter schweren Einsatzbedingungen
- Effizientes Erstellen eines Feinplanum
- Ermöglicht präziseres Arbeiten
- Größerer Materialumschlag in der selben Zeit mit Case-Minibaggern
- Die Proportionalsteuerung des ersten Zusatzkreislaufs wird über den rechten Joystick angesteuert (Standard CX35B bis CX55B)
- Die proportionale Ansteuerung des zweiten Zusatzkreislaufs erfolgt über das Schwenk-Pedal (Option)



## Zuverlässige und umweltfreundliche Motoren!

Unsere Motoren erbringen ausgezeichnete Leistung und sind dank bewährter Technologie sehr zuverlässig. Dadurch werden die Betriebszeiten maximiert und die Reparaturkosten verringert. Niedrige Emissionen.

## Abgasnormen in Europa und Nordamerika

	Nennleistung kW	Nennleistung hp	2009	2010	2011	2012	2013	2014	2015
EU 97/68 EG	$56 \leq P < 130$	$75 \leq P < 175$	Stage III A			Stage III B		Stage IV	
USA EPA			Tier 3			Tier 4 i		Tier 4	
EU 97/68 EG	$37 \leq P < 56$	$50 \leq P < 75$	Stage IIIA			Stage III B			
USA EPA			Tier 3			Tier 4 i	Tier 4		
EU 97/68 EG	$19 \leq P < 37$	$25 \leq P < 50$	Stage III A						
USA EPA			Tier 4 i			Tier 4			
EU 97/68 EG	$P < 19$	$P < 25$	Keine Regelung in Europa						
USA EPA			Tier 4						

EU 97/68 EG: Mobile Maschinen und Geräte

USA EPA : 40 CFR, Teil 89 & 1039 - Grenzwerte für Non-Road-Motoren mit Selbstzündung

Keine Regelung für CX26B und CX30B (23-PS-Motor) in Europa, während CX35B und größere Modelle (mit 30- und 43-PS-Motoren) gemäß europäischen Normvorgaben Stufe IIIA entsprechen



## Einzigartiges „roll-away“ Schild!

Bei dieser Schildform rollt das Material vor dem Schild ab und baut sich nicht auf. Es ermöglicht das Planieren in einem Durchgang. Verfüllaufgaben werden schneller erledigt. Dank des großen Schildhubs (bis zu 560 mm) ist das Überwinden von Hindernissen, z. B. Gehwegkanten auf der Baustelle mit den Minibaggern von Case ganz einfach.

# KURZHECK

## Vorteile des Kurzhecks:

Ausgezeichnete Standsicherheit 360° Macht auch enge Bereiche zugänglich Weniger Behinderung für den Straßenverkehr Außergewöhnliche Wendigkeit Keine unerwünschten Kollisionen



## Nah am LKW:

Dank des Kurzheckdesigns kann die Maschine sehr nah am Lkw positioniert werden und dieser viel besser beladen werden



## Hohe Leistung auf engstem Bereich

Die kompakten Bagger von Case drehen sich innerhalb ihrer eigenen Spurbreite. Sogar unter minimalen Platzverhältnissen ist Graben, Drehen und Auskippen mit großer Effizienz möglich. Dank Kurzheckdesign können sich die Fahrer auf die zu erledigende Arbeit konzentrieren.



# SICHERHEIT STEHT AN ERSTER STELLE

## Sicherer Hebezeugbetrieb

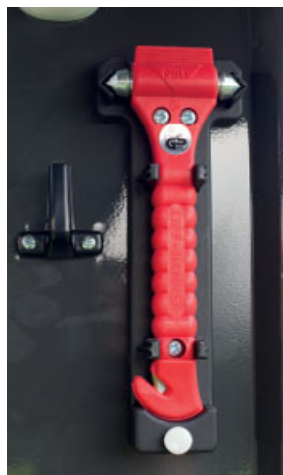
Der Safe Handling Kit (Kit für sichere Handhabung) entspricht der EN 474-5 Regulierung und ist als Option und als Aftermarket -DIA (Dealer Installed Accessory - vom Händler installiertes Zubehör) erhältlich.



*Sicherheitsventile des Hebezeugpakets*



Lasthaken



*Nothammer*



*Verstrebung der unteren Frontscheibe*

## Vorderes Schutzgitter mit Zertifikat

Für einen optimalen Schutz des Fahrers in der Kabine kann ein gemäß ISO 10262 Stufe 1 zertifiziertes Schutzgitter für die Frontscheibe bestellt werden (vom CX35B bis CX55B).

## Größerer Schutz des Bedieners

Alle Modelle (vom CX26B bis zum CX55B, sowohl mit Kabine als auch mit Schutzdach) entsprechen den Sicherheitsrichtlinien nach FOPS, ROPS und TOPS. Das bedeutet der Fahrer ist vor herunterfallenden Objekten wie Ziegeln, kleineren Betonbrocken oder Werkzeugen geschützt. Die Kabine ist so konstruiert, dass sie außerdem Verletzungen durch Überschlagen oder Umstürzen der Maschine verhindert. Bei gefährlichen Situationen kann der Fahrer mit dem Notfallhammer schnell das Fahrzeug durch die Scheibe verlassen





## Mehr Komfort - Verbesserte Sicht

Für ultimativen Bedienerkomfort und größtmögliche Sicherheit sind CASE Minibagger optional mit Klimaanlage erhältlich. Die neue Komplett-Verglasung vom Boden bis zum Dach verbessert die Rundumsicht erheblich

## Serienmäßig mit Schiebetür

Das Schiebetürsystem von Case ermöglicht einfachen Zugang zum Fahrerhaus bei gleichzeitig kompakten Abmessungen. Dadurch wird das Risiko von Schäden an der Maschine und Verletzungen des Bedieners verringert. Und man spart das Geld für zu ersetzende Türen und Verglasungen.



# KOMFORTABLE UND EINFACH ZU BEDIENENDE MASCHINEN

## Mehr Raum, bessere Sicht!

Mehr Raum in der Kabine verbessert den Komfort für den Fahrer und steigert die Produktivität. Das Drei-Säulen-ROPS-Design der Schutzdachmodelle der Baureihe B vereinfacht das Ein und Aussteigen.

Die Komfort Fahrerkabine mit Vollverglasung ist für alle Modelle verfügbar.

Das Frontfenster kann einfach eingeklappt werden.

## Ausgezeichnete Sicht auf die gesamte Baustellenumgebung!





## Fortschrittliche und weiche Steuerung

Die Standard-Proportionalsteuerung für den ersten Zusatzhydraulikkreislauf erlaubt eine äußerst weiche und fortschrittliche Steuerung der Ausrüstung. Der Förderstrom im Zusatzkreislauf wird direkt über den rechten Joystick gesteuert. Der optional erhältliche zweite Zusatzkreislauf, der über das Schwenkpedal gesteuert wird, erlaubt eine abgestufte Steuerung von Drehbewegungen der Ausrüstung. Eine Proportionalsteuerung für den ersten und zweiten Zusatzhydraulikkreislauf ist für die Modelle vom CX35B bis zum CX55B erhältlich.



## Verstellbarer Sitz

Der einstellbare Sitz und verstellbare Armlehnen tragen zum Bedienkomfort bei. Ein praktischer Dosenhalter gehört bei allen Modellen zur Standardausstattung.



## Einfache Bedienung

Fahrern wird auffallen, dass die ergonomisch geformten Joysticks einfach zu bedienen und intuitiv sind, darüber zeichnen sie sich durch ein gutes Ansprechverhalten aus, welches weniger Ermüdungserscheinungen beim Fahrer gewährleistet.



## Komfortabler Ölströmumschalter

Schneller und Einfach Zugang zum Zusatzkreislauf-Umschaltventil: Mono- oder Bidirektional.

# LEICHTE WARTUNG



## Einfache Wartung bedeutet maximale Betriebszeit

Füllstandsprüfungen vom Boden aus machen die tägliche Wartung schnell und einfach. Die kompakten Bagger der Case-Baureihe CX B haben sehr gut zugängliche Wartungskappen. Für zusätzlichen Schutz sind der Kraftstofftankdeckel und alle Zugangskappen abschließbar.

## Langlebiger Luftfilter

Unser exklusiver superfein Filter ist nicht nur umweltfreundlich, er hält auch 1000 Betriebsstunden lang und ist einfach auszuwechseln.

## Einfacher Zugang!

Eine einteilige, ausschwenkbare Seitenzugriffsklappe ermöglicht den Zugang zu Kühlkomponenten, Hydraulikventilen und Hauptsteuerventil.

## Verlängerte Nutzungsdauer!

Die Minibagger sind auf Langlebigkeit ausgelegt. Geschützte Schlauchanschlüsse, gegossene Auslegerschwenkgelenke und hochwertige Stahlrohre sind nur einige Beispiele für das robuste Design. Angemessene Wartung in Kombination mit der Designqualität gewährleisten Beständigkeit und hohe Leistung unter schwersten Bedingungen.



## Einfacher Zugang zum Motor

Die Motorzugangsklappe ermöglicht einfachen Zugang zum Luftfilter, zur Ölstandsprüfung beziehungsweise zur Öleinfüllöffnung, zum Kühlmittelüberlauf und zum Kraftstofffilter.



# KOMPLETTES ANBAUGERÄTE PROGRAMM



## Schnellwechsellvorrichtung

Sie können Ihre Anbaugeräte dank des „Klacc“-Selbstverriegelungssystems jederzeit einfach wechseln. Sein kompaktes Design berücksichtigt die ursprüngliche Kinematik und erfordert keine Wartung. Dadurch ist die bestmögliche Produktivität Ihrer Maschine gewährleistet.

## Tieflöffel

- Tieflöffel von 250 mm/35 l bis 900 mm/210 l
- Grabenräumlöffel von 1.000 mm/102 l bis 1.500 mm/260 l

Ihre vorhandenen Löffel können mit dem Klacc-Adaptersatz einfach an das Klacc-System angepasst werden. Ein Klacc-Reverse-Schnellwechsler ist ebenfalls verfügbar.

## Erdborher

Für verschiedene Einsatzanforderungen stehen zwei unterschiedliche Bohrsysteme zur Verfügung

Standardantrieb (Kettenantrieb)	Hydraulikfluss: min. 23 l/min / max. 57 l/min
Schwerlastantrieb (Planetengetriebe)	Hydraulikfluss: min. 30 l/min / max. 57 l/min

Bohrerdurchmesser von 100 mm bis 900 mm / Länge 1.220 mm  
Bohrerverlängerungen: von 300 bis 1.830 mm

## Schere/Pulverisierer C60

C60 ist eine robuste und beständige Kombination aus Schere und Pulverisierer mit beweglichen Backen, 360° drehbar. Die geschlossene Struktur und die Hardox-Stahlbacken machen das Gerät zu einem soliden, beständigen Werkzeug, das sich für alle Abrissarbeiten eignet, auch wenn Stahl geschnitten werden muss.

Gewicht	Brechkraft hinten	Max. Schneidkraft
205 Kg	180 kN	460 kN

## Abbruch- und Sortiergreifer D03hpx-40

Durch das einfache Löffelwechselsystem sind verschiedene Anwendungen möglich.

Der Hydraulikzylinder wird durch den wartungsfreien „HPX-Antrieb“ ersetzt, der kompakter und widerstandsfähig gegenüber Schmutz und Schlägen ist.

Die Antriebseinheit läuft in einem permanenten Ölbad, sodass keine Schmierung erforderlich ist und sich die Nutzungsdauer um bis zu 50% verlängert.

Lange Lebensdauer wird durch die Nutzung von 500-HB-Stahl bei der Herstellung der Seitenabdeckungen und Schneidkanten gewährleistet.

Gewicht	Volumen	Drehmoment	Schließkraft	Tragfähigkeit
260 kg	60 l	1.000 Nm	26 kN	1.000 kg

## Hammer

Case-Hammer sind leistungsstark und beständig. Dank ihrer geringen Abmessungen können sie in engen Bereichen eingesetzt werden.

	Werkzeug- durchmesser	Stoß- frequenz	Gewicht	Lärm- pegel	CX26B / CX30B	CX35B / CX39B	CX45B	CX50B	CX55B
<b>CB27S (schallgedämpft)</b>	42 mm	1.600-2.600 BPM	120 kg	123 dBA	x				
<b>CB32</b>	45 mm	750-2.400 BPM	130 kg	129 dBA	x	x			
<b>CB32S (schallgedämpft)</b>	45 mm	750-2.400 BPM	140 kg	123 dBA	x	x			
<b>CB37S (schallgedämpft)</b>	50 mm	1.100-2.100 BPM	160 kg	124 dBA		x			
<b>CB45</b>	50 mm	450-1.800 BPM	200 kg	128 dBA		x	x	x	x
<b>CB45S (schallgedämpft)</b>	50 mm	450-1.800 BPM	220 kg	118 dBA		x	x	x	x
<b>CB65</b>	63 mm	400-2.000 BPM	300 kg	132 dBA			x	x	x
<b>CB65S (schallgedämpft)</b>	63 mm	400-2.000 BPM	315 kg	121 dBA			x	x	x
<b>CB90S (schallgedämpft)</b>	80 mm	500-1.700 BPM	360 kg	127 dBA				x	x

Diese Hämmer können direkt an die Maschine angebaut oder mit einer Adapterplatte an einer Klac- oder Lehnhoff-Schnellwechsellvorrichtung angebracht werden.

# MINIBAGGER DER BAUREIHE B

## CX26B/CX30B ZTS - TECHNISCHE DATEN

### MOTOR

Hubraum (cm <sup>3</sup> )	1331
Leistung (PS/KW)	23/17
Max. Drehmoment (N.m)	80,1
Emissionsstufe	Keine Regelung in Europa (Tier IV interim im USA)

### HYDRAULIKSYSTEM

Verstellpumpentyp	Axialkolben
Förderstrom (l/min)	2 x 26,4
Getriebepumpen-Förderstrom (l/min)	14,3
Max. Betriebsdruck (bar)	230
1. Zusatzhydraulik (l/min)	40,7
2. Zusatzhydraulik	N.A.
Arbeitsdruck 1. Zusatzhydraulik (bar)	230

### DREH- UND FAHRGESCHWINDIGKEIT

Drehgeschwindigkeit (U/min)	8,7/8,8
Auslegerdrehwinkel (links/rechts)	60° / 55°
Fahrgeschwindigkeit - niedrig (1. Gang) (km/h)	2,3
Fahrgeschwindigkeit - hoch (2. Gang) (km/h)	4,1

## CX45B ZTS/ CX50B ZTS TECHNISCHE DATEN

### MOTOR

Hubraum (cm <sup>3</sup> )	2189
Leistung (PS/KW)	43/32
Max. Drehmoment (N.m)	139,3
Emissionsstufe	Stufe 3A

### HYDRAULIKSYSTEM

Verstellpumpentyp	Axialkolben
Förderstrom (l/min)	2 x 57,1
Getriebepumpen-Förderstrom (l/min)	33,8
Max. Betriebsdruck (bar)	230
1. Zusatzhydraulik (l/min)	57,1
2. Zusatzhydraulik (l/min)	30
Arbeitsdruck 1. und 2. Zusatzhydraulik (bar)	230

### DREH- UND FAHRGESCHWINDIGKEIT

Drehgeschwindigkeit (U/min)	8,8
Auslegerdrehwinkel (links/rechts)	70°/60°
Fahrgeschwindigkeit - niedrig (1. Gang) (km/h)	2,8
Fahrgeschwindigkeit - hoch (2. Gang) (km/h)	4,6

## CX35B/CX39B ZTS - TECHNISCHE DATEN

### MOTOR

Hubraum (cm <sup>3</sup> )	1642
Leistung (PS/KW)	30/22
Max. Drehmoment (N.m)	98,4
Emissionsstufe	Stufe 3A

### HYDRAULIKSYSTEM

Verstellpumpentyp	Axialkolben
Förderstrom (l/min)	2 x 38,4
Getriebepumpen-Förderstrom (l/min)	20,6
Max. Betriebsdruck (bar)	230
1. Zusatzhydraulik (l/min)	59
2. Zusatzhydraulik (l/min)	25
Arbeitsdruck 1. und 2. Zusatzhydraulik (bar)	230

### DREH- UND FAHRGESCHWINDIGKEIT

Drehgeschwindigkeit (U/min)	8,9
Auslegerdrehwinkel (links/rechts)	70° / 60°
Fahrgeschwindigkeit - niedrig (1. Gang) (km/h)	2,5
Fahrgeschwindigkeit - hoch (2. Gang) (km/h)	4,5

## CX55B - TECHNISCHE DATEN

### MOTOR

Hubraum (cm <sup>3</sup> )	2189
Leistung (PS/KW)	43/32
Max. Drehmoment (N.m)	139,3
Emissionsstufe	Stufe 3A

### HYDRAULIKSYSTEM

Verstellpumpentyp	Axialkolben
Förderstrom (l/min)	2 x 57,1
Getriebepumpen-Förderstrom (l/min)	33,8
Max. Betriebsdruck (bar)	230
Zusatzhydraulik (l/min)	57,1
Arbeitsdruck 1. und 2. Zusatzhydraulik (bar)	230

### DREH- UND FAHRGESCHWINDIGKEIT

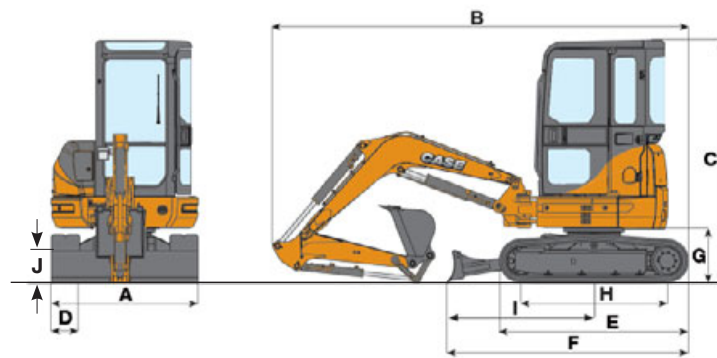
Drehgeschwindigkeit (U/min)	8,8
Auslegerdrehwinkel (links/rechts)	70°/60°
Fahrgeschwindigkeit - niedrig (1. Gang) (km/h)	2,8
Fahrgeschwindigkeit - hoch (2. Gang) (km/h)	4,6



## BETRIEBSGEWICHT

mit: - Fahrer  
- voller Kraftstofftank  
- Tieflöffel

BAGGER	typ	CX26B ZTS Lang	CX30B ZTS Lang	CX35B ZTS Lang	CX39B ZTS Lang	CX45B ZTS Lang	CX50B ZTS Lang	CX55B Lang
Fahrerhaus	t	2,70	2,84	3,50	3,90	4,54	4,92	5.30
Schutzdach	t	2,38	2,70	3,36	3,76	4,39	4,78	N.D.



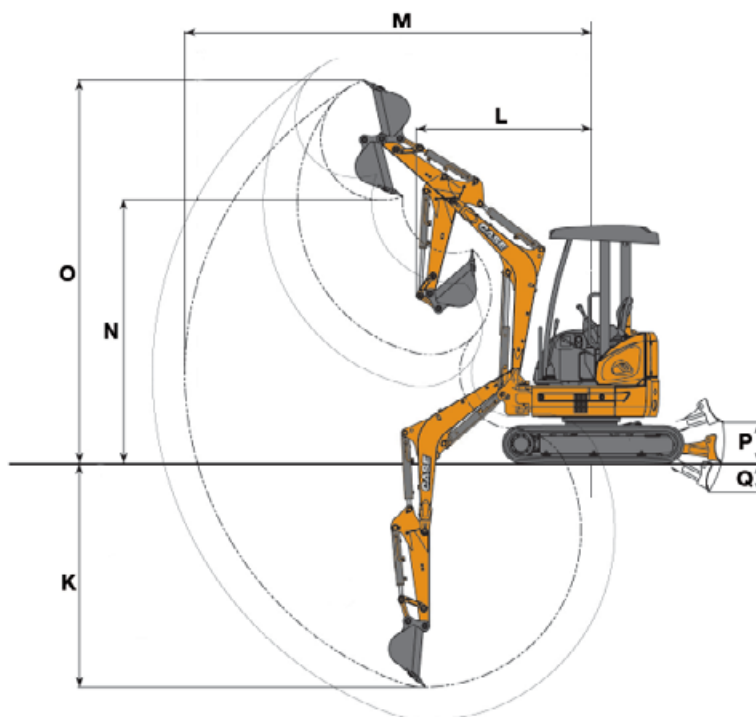
		CX26B ZTS Fahrerhaus	CX30B ZTS Fahrerhaus	CX35B ZTS Fahrerhaus	CX39B ZTS Fahrerhaus	CX45B ZTS Fahrerhaus	CX50B ZTS Fahrerhaus	CX55B Fahrerhaus
Heckschwenkradius	mm	740	750	775	850	980	980	1080
A Max. Breite	mm	1400	1500	1550	1700	1960	1960	1960
B Max. Länge	mm	3820	4130	4390	4710	5000	5230	5340
C Max. Höhe	mm	2460	2500	2570	2570	2600	2600	2600
D Kettenbreite	mm	250	250	300	300	400	400	400
E Fahrwerklänge	mm	1870	1980	2000	2150	2330	2480	2480
F Gesamtlänge Unterwagen	mm	2260	2410	2550	2680	2780	2910	2910
G Höhe bis Oberwagen	mm	480	520	570	570	635	635	635
H Mittenabstand der Turasse	mm	1490	1590	1540	1700	1820	1970	1970
I Schildradius auf dem Boden	mm	1350	1440	1550	1600	1630	1690	1690
J Schildhöhe	mm	300	300	345	345	345	345	345

## TRANSPORTABMESSUNGEN

mit: - voller Kraftstofftank

BAGGER	Löffelstiel	CX26B ZTS Lang	CX30B ZTS Lang	CX35B ZTS Lang	CX39B ZTS Lang	CX45B ZTS Lang	CX50B ZTS Lang	CX55B Lang
Gewicht (Fahrerhaus)	t	2,59	2,73	3,34	3,74	4,35	4,73	5.11
Gewicht (Schutzdach)	t	2,27	2,59	3,20	3,60	4,39	N.D.	N.D.
Max. Breite	mm	1400	1500	1550	1700	1960	1960	1960
Max. Länge	mm	3820	4130	4390	4710	5000	5230	5340
Max. Höhe	mm	2460	2500	2570	2570	2600	2600	2600

# MINIBAGGER DER BAUREIHE B



## GRABELEISTUNG

BAGGER	typ	CX26B	CX30B	CX35B	CX39B	CX45B	CX50B	CX55B
		ZTS	ZTS	ZTS	ZTS	ZTS	ZTS	ZTS
		Lang	Lang	Lang	Lang	Lang	Lang	Lang
Löffelstiel	mm	1330	1370	1470	1590	1700	1870	1870
Löffelbreite	mm	450	600	500	600	650	700	700
Losbrechkraft (Löffelstiel)	KN	12,0	13,0	15,0	17,0	20,0	23,6	23,6
Losbrechkraft (Löffel)	kN	19,3	22,0	27,4	27,4	35,3	35,3	35,3
K Max. Grabtiefe	mm	2650	2790	3100	3350	3660	3.900	3900
L Min. Front-Drehradius (Fahrerhaus/Schutzdach)	mm	2070/1900	2080/1880	2280/2000	2340/2070	2430/2200	2580/2230	2580
M Max. Reichweite	mm	4520	4890	5200	5500	5920	6190	6190
N Max. Schütthöhe (Fahrerhaus/Schutzdach)	mm	2650/2950	3170/3380	3200/3550	3430/3760	3790/4100	3840/4290	3840
O Max. Einstichhöhe (Fahrerhaus/Schutzdach)	mm	3850/4190	4470/4690	4580/4960	4800/5160	5340/5680	5380/5880	5380
P Max. Schildhub	mm	425	445	560	540	505	495	495
Q Max. Schnitttiefe	mm	290	335	410	440	325	375	375

## HUBKAPAZITÄT

2 Meter vom Drehmittelpunkt

	ton	CX26B ZTS		CX30B ZTS		CX35B ZTS		CX39B ZTS		CX45B ZTS		CX50B ZTS		CX55B ZTS	
		🏗️	🏗️	🏗️	🏗️	🏗️	🏗️	🏗️	🏗️	🏗️	🏗️	🏗️	🏗️	🏗️	
Boden	ton	0,9	0,6	1,1	0,8	1,1	0,9	1,4	1,3	1,4	1,4	1,6	1,6	1,9	1,9
1 m unter dem Boden	ton	1,0	0,7	1,1	0,8	1,1	0,9	1,6	1,3	2,1	1,6	2,8	1,8	2,9	2,2
2 m unter dem Boden	ton	0,7*	0,7*	0,7	0,7	1,1	0,9	1,5	1,4	2,1	1,7	2,8	1,9	3,7	2,2

HINWEIS: Die hier angezeigten Abmessungen, Gewichte und Kapazitäten sind ungefähre Angaben, können Änderungen unterliegen und verfügen durch die verwendeten Herstellverfahren über Toleranzen.

\* 1,5 m unter dem Boden

Teil	Beschreibung	CX26B ZTS	CX30B ZTS	CX35B ZTS	CX39B ZTS	CX45B ZTS	CX50B ZTS	CX55B
747973	SCHNELLKUPPLUNGEN FÜR DEN ERSTEN ZUSATZKREISLAUF	X	X	X	X	X	X	X
747630	LÖFFEL 300 mm	X	X					
747633	LÖFFEL 350 mm	X	X					
747636	LÖFFEL 450 mm	X	X					
747639	LÖFFEL 500 mm	X	X					
747625	LÖFFEL 600 mm	X	X					
747940	HEBEZEUGPAKET 2-2,5 TONNEN	X	X					
747631	LÖFFEL 300 mm			X	X			
747634	LÖFFEL 350 mm			X	X			
747637	LÖFFEL 450 mm			X	X			
747640	LÖFFEL 500 mm			X	X			
747641	LÖFFEL 600 mm			X	X			
747626	LÖFFEL 700 mm			X	X			
747936	HEBEZEUGPAKET 3-3,5 TONNEN			X	X			
747939	KLIMAAANLAGE 3-3,5 TONNEN			X	X			
747977	FRONTSCHIEBEN-SCHUTZGITTER (NUR MODELLE MIT KABINE)			X	X	X	X	X
747974	ZWEITER ZUSATZKREISLAUF			X	X	X	X	X
747638	LÖFFEL 450 mm					X	X	X
747628	LÖFFEL 550 mm					X	X	X
747642	LÖFFEL 600 mm					X	X	X
747629	LÖFFEL 650 mm					X	X	X
747643	LÖFFEL 700 mm					X	X	X
747627	LÖFFEL 750 mm					X	X	X
747934	HEBEZEUGPAKET 4-5 TONNEN					X	X	X
747938	KLIMAAANLAGE 4-5 TONNEN					X	X	X
747328	LÖFFELSTIEL KURZ						X	
747333	LÖFFELSTIEL LANG						X	X
9552600	GUMMIKETTEN						X	X
9553600	STAHLKETTEN						X	X

Standardausrüstung und Optionen können je nach Land unterschiedlich sein. Produktabbildungen können von den lokal erhältlichen Konfigurationen abweichen.

www.casece.com

**EXPERTS FOR THE REAL WORLD**  
**SINCE 1842**

# CASE

CONSTRUCTION



Form No. 20084DE - Printed in Italy - MediaCross Firenze - 06/16

**CASE CONSTRUCTION EQUIPMENT**  
**IHR KONTAKT ZU UNS:**

**CNH INDUSTRIAL - UK**  
First Floor, Barclay Court 2,  
Heavens Walk,  
Doncaster - DN4 5HZ  
UNITED KINGDOM  
Tel: 00800 2273 7373

**CNH INDUSTRIAL ITALIA SPA**  
Strada di Settimo, 323  
10099 San Mauro Torinese (TO)  
ITALIA  
Tel: 00800 2273 7373

**CNH INDUSTRIAL**  
**DEUTSCHLAND GMBH**  
Case Baumaschinen  
Benzstr. 1-3 - D-74076 Heilbronn  
DEUTSCHLAND  
Tel: 00800 2273 7373

**CNH INDUSTRIAL**  
**MAQUINARIA SPAIN, S.A.**  
Avda. José Gárate, 11  
28823 Coslada (Madrid)  
ESPAÑA  
Tel: 00800 2273 7373

**CNH INDUSTRIAL FRANCE, S.A.**  
16-18 Rue des Rochettes  
91150 Morigny-Champigny  
FRANCE  
Tel: 00800 2273 7373

**ANMERKUNG:** Die als Standard- und als Option erhältlichen Ausrüstungen können je nach Anfrage oder gesetzlichen Sonderbestimmungen im jeweiligen Land variieren. Die Bilder können nicht serienmäßig erhältliche oder nicht erwähnte Geräte zeigen. Außerdem behält sich die Firma CNH Industrial das Recht zur Änderung der Maschinenspezifikationen ohne Vorankündigung vor und dies ohne jegliche Verpflichtung, die durch diese Änderungen entstehen könnten.

Entspricht der geänderten Richtlinie 2006/24/CE

Der Anruf aus dem Festnetz ist gebührenfrei. Bei Anruf aus dem Mobilnetz können Gebühren anfallen - erfragen Sie etwaige Kosten vorab bei Ihrem Anbieter. Falls Sie Probleme bei der Anwahl der gebührenfreien Nummer haben sollten, empfehlen wir Ihnen den Anruf unter der kostenpflichtigen Rufnummer 06951709325.

**CASE**  
**00800-2273-7373**