

906M, 907M, 908M

Radlader



	906M	907M	908M
Motortyp	Cat® C3.3B DIT*	Cat C3.3B DIT*	Cat C3.3B DIT*
Maximale Bruttoleistung:			
ISO 14396 (DIN)	55 kW (74 PS)	55 kW (74 PS)	55 kW (74 PS)
SAE J1995	55 kW (74 HP)	55 kW (74 HP)	55 kW (74 HP)
Schaufelinhalt	0,75 m³-1,2 m³	0,75 m³-1,2 m³	0,9 m³-1,5 m³
Kipplast bei vollem Lenkeinschlag	3405 kg	3500 kg	3770 kg
Einsatzgewicht	5600 kg	5750 kg	6365 kg

*Der Cat-Motor C3.3B DIT erfüllt die Grenzwerte der Emissionsnormen EPA Tier 4 Final (USA)/Stufe IIIB (EU) oder Tier 4 Interim/Stufe IIIA entsprechende Emissionsnormen.

Erleben Sie den Unterschied.

Optimierte Z-Kinematik mit Parallelhub

Verbindet die Grabeffizienz einer traditionellen Z-Kinematik mit den Eigenschaften eines Industrieradladers und bietet dadurch überlegene Leistung und Flexibilität.

Fahrerkabine und Bedienelemente

Die große, geräumige Fahrerkabine bietet beste Sicht nach vorn und hinten, extrem niedrige Geräuschpegel und leichtgängige ergonomische Steuerhebel, so dass sich der Fahrer ganz auf seine Arbeit konzentrieren kann.

Elektronisches Leistungsmanagement

Ein hydrostatischer Antrieb mit elektronischer Steuerung ermöglicht eine anpassbare Übertragung der Motorleistung auf den Boden und eine ausgezeichnete Geschwindigkeitsregelung, sodass die Maschine kurze Grabarbeitstakte erzielt und aufgrund ihrer Flexibilität eine Vielzahl von Arbeiten effizient bewältigen kann.

Leistungsstarke, vorausschauende Hydraulik

Das System ist für kurze Taktzeiten optimiert und bietet gleichzeitig höhere Ausbrechkräfte. Nie zuvor konnte mit Schaufeln, Gabeln und anderen Arbeitsgeräten so effizient gearbeitet werden.

Arbeitsgeräte

Ob mit ISO- (breiter) oder SSL-Schnellwechseleinrichtung (Skid Steer Loader, Kompaktlader): In Kombination mit Standard Arbeitshydraulik oder optionaler High-Flow Hydraulik können die kompakten Radlader von Cat mit einer breiten Palette von Anbaugeräten verwendet werden.

Servicefreundlichkeit

Dank verlängerter Wartungsintervalle und der sehr guten Zugänglichkeit der Servicestellen lassen sich die täglichen Kontrollen schnell und einfach durchführen, sodass die Maschine schneller betriebsbereit ist.

Inhalt

Kompakte Radlader der Baureihe M	4
Z-Kinematik mit Parallelhub	5
Branchenführende Fahrerkabine	6
Antriebsstrang	7
Schnellwechseleinrichtungen	8
Hydraulik	9
Arbeitsgeräte	10
Zuverlässigkeit und Langlebigkeit	11
Optionen	12
Kundenbetreuung	13
Servicefreundlichkeit	13
Technische Daten	14
Standard- und Sonderausrüstung	34





Die kompakten Radlader 906M, 907M und 908M von Cat bieten Höchstleistung mit hervorragender Vielseitigkeit. Durch Abstimmung von Hydraulik und Antriebsstrang unter Last kann der Fahrer das Ansprechverhalten der Maschine an die jeweilige Aufgabe anpassen. Niedrige Geräuschpegel, eine große und geräumige Fahrerkabine und intuitive Bedienelemente sorgen den ganzen Tag für viel Komfort.

Kompakte Radlader der Baureihe M

Ein umfassendes Angebot für jede Art von Einsatz und Umgebung.

906M

Diese Maschine mit wesentlich tieferer Fahrerkabine ermöglicht den Zugang zu mehr Baustellen und empfiehlt sich hauptsächlich für Baustellen mit Höhenbegrenzungen. Die Maschine ist auf Einfachheit und Kosteneffizienz ausgelegt und bietet zugleich eine umfassende Leistung bei der Arbeit in einem großen Anwendungsbereich.

- Nutzlast 0,9 m³
- Ideal für Mietmaschinenflotten
- Niedrige Durchfahrhöhe
- Felgenreöße 18"



907M

Mit einer gegenüber dem 906M größeren Nutzlast und einer höheren Fahrerkabine eignet sich dieses Modell für Einsätze ohne eingeschränktes Durchfahrtsprofil.

- Nutzlast 1,0 m³
- Normale Durchfahrhöhe
- Felgenreöße 18"



908M

Mit höherem Einsatzgewicht, größeren Schaufeln und gesteigerter Ausbrechkraft kommt der 908M allen Kunden entgegen, denen es auch in dieser Maschinenklasse um maximale Leistungsfähigkeit geht.

- Nutzlast 1,1 m³
- Normale Durchfahrhöhe
- Felgenreöße 20"



Z-Kinematik mit Parallelhub

Die optimierte Z-Kinematik von Cat bietet bessere Sicht bei maximaler Produktivität.



Optimierte Z-Kinematik von Cat

Die optimierte Z-Kinematik von Cat verbindet das Grabvermögen einer traditionellen Z-Kinematik mit den Eigenschaften eines Industrie-Radladers und bietet dadurch Leistungsstärke und Vielseitigkeit.

- Durch das Parallelhubvermögen und die hohen Kippkräfte über den gesamten Arbeitsbereich lassen sich Lasten sicher handhaben und exakt steuern.
- Das Gestänge bietet hervorragende Sicht auf das Schaufelschneidmesser und die Zinkenspitzen.

Branchenführende Fahrerkabine

Ausgezeichnete Sicht, Ergonomie und überragender Komfort.



Bester Sitz auf der Baustelle

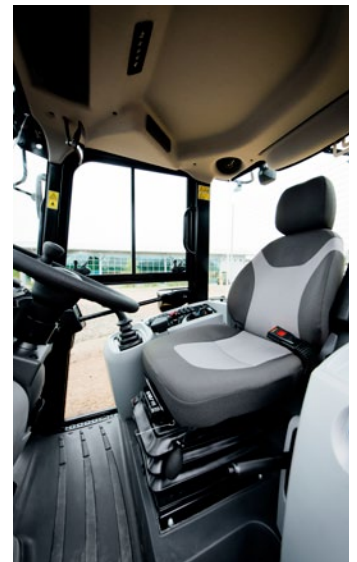
Komfort rund um die Uhr in der geräumigen Fahrerkabine der Baureihe M:

- Leichtgängiger, direkt ansprechender Joystick mit integriertem Vorwärts/Neutral/Rückwärts-Schalter sowie Differenzialsperren- und Dauerbetriebs-Auslöser in Verbindung mit proportionaler Dreikreis-Zusatzhydraulik.
- Einfacher Zugang zur Fahrerkabine mit ergonomisch angeordneten Handläufen, Trittstufen und großer Plattform.
- Niedrige Geräuschpegel.
- Durch breite Frontscheibe und optimierte Z-Kinematik hervorragende Sicht auf das Arbeitsgerät.
- Optionale Klimaanlage mit Entfrosthung/Entfeuchtung.
- Optionaler beheizbarer, luftgefederter Sitz mit Lendenwirbelstütze und Neigungsverstellung der Sitzrückenlehne.

Benutzerfreundliche Instrumententafel und Anzeige

Die vordere Konsole bietet einfachen Zugriff auf wichtige Maschinendaten und enthält die Beleuchtungs- und ECO-Modus-Schalter. Eine Motordrehzahlregelung beim ECO-Modus führt zu Kraftstoffeinsparungen und geringerem Motorverschleiß. Die rechte Konsole beinhaltet Zusatzfunktionen neben dem einzelnen Joystick.

- Die neue Tastatur auf der rechten Konsole enthält leichtgängige Tasten für neue elektronische Funktionen und Einstellungen, darunter Arbeitshydraulikmodulation, Ansprechverhalten des hydrostatischen Fahrantriebs, hydraulische Schwingungsdämpfung, Schaufelrückführung, Motordrehzahlregelung und Felgenzugkraftregelung.
- Flüssigkristallanzeige für: Fahrgeschwindigkeit, Motordrehzahl, Geschwindigkeitsbereichsauswahl, Hydrauliköltemperatur, Betriebsstundenzähler, Motorkühlwassertemperatur und Kraftstoffstand.
- Anzeigen: Dieselpartikelfilter, Starthilfe, Motor, Elektrik, Feststellbremse, Fahrtrichtungsblinker, Bremsen, Fernlicht, Hinweis auf erforderliche Maßnahme, Dauerbetrieb, Hydraulikfilterumgehung, Schaufelschwimmstellung, Kriechgang, Fahrtrichtung vorwärts/neutral/rückwärts.



Antriebsstrang

Der hydrostatische Fahrtrieb lässt sich je nach Aufgabe schneller oder feinfühlinger einstellen.

Intelligentes Leistungsmanagement

Der Cat-Antriebsstrang ist rechnergesteuert; dadurch werden Motor, Fahrereingaben und Belastung des Antriebsstrangs aktiv überwacht, und das Hydrogetriebe wird so eingestellt, dass die Maschine immer mit höchstem Wirkungsgrad arbeitet.



Motor

Der C3.3B-Turbomotor von Cat ermöglicht einen sauberen, leisen Betrieb bei ausgezeichneter Leistung und langer Lebensdauer. Weitere Merkmale des Motors:

- Der C3.3B erfüllt die Grenzwerte der Emissionsnormen Tier 4 Final/Stufe IIIB und nutzt ein System der aktiven Regenerierung, bei dem der Fahrer unter normalen Umständen nicht eingreifen muss.
- Durch die automatische, elektronische selbstansaugende Kraftstoffpumpe wird gute Wartungspraxis unterstützt. Beim Serviceintervall muss lediglich ein sauberes, trockenes Filterelement eingesetzt und dann der Zündschlüssel auf EIN gedreht werden.
- Der gut zugängliche Dieselpartikelfilter hat ein Serviceintervall von mindestens 3000 Betriebsstunden. Der Bordmonitor zeigt an, wann eine Ascheentsorgung erforderlich ist.
- Durch bessere Kraftstoffeffizienz werden die Vorhalte- und Betriebskosten erheblich verringert.

Getriebe

- Mit der Funktion "Ansprechverhalten des hydrostatischen Fahrtriebs" kann der Fahrer die Ansprechempfindlichkeit bei Richtungswechseln erhöhen und dadurch kürzere Ladetakte erzielen bzw. sie so einstellen, dass bei Präzisionsarbeiten wie dem Bewegen schwerer Paletten eine feinfühligere Steuerung möglich ist.
- Die Funktion "Felgenzugkraftregelung" ermöglicht dem Fahrer die Anpassung der verfügbaren Zugkraft an die Bodenverhältnisse, was zur Verringerung des Reifenverschleißes beiträgt.
- Die Kriechgangsteuerung ermöglicht beim Einsatz von Arbeitsgeräten wie Kehrbesen und Schneefräsen eine präzise Anpassung der Fahrgeschwindigkeit.
- Mit der Funktion "Elektronische Motordrehzahlregelung" kann die Motordrehzahl unabhängig von der Fahrgeschwindigkeit konstant gehalten werden.
- Durch Kopplung von Kriechgangsteuerung und Motordrehzahlregelung kann der Fahrer also mühelos die hydraulische Leistung zum Arbeitsgerät regeln und gleichzeitig die Fahrgeschwindigkeit für den jeweiligen Einsatz optimieren.
- Drei Fahrbereiche gewährleisten maximale Steuerbarkeit für alle Arbeiten.

Achsen, Bremsen und Kriechfunktion

- Zur Standardausrüstung gehören voll sperrbare Vorder- und Hinterachsdifferenziale, die während der Fahrt unter 6 km/h bei Nennmoment mit einer Taste am Joystick zugeschaltet werden können.
- Die verbesserte Modulation der Kriechfunktion nutzt die erste Hälfte des Bremspedalwegs zum hydrostatischen Verzögern ohne Verschleiß an der Bremsanlage.
- Das Bremssystem umfasst unabhängige Betriebsbremsen an der Vorder- und Hinterachse. Die Feststellbremse wird mit einem Handhebel neben dem Fahrersitz mechanisch betätigt und gelöst.

Schnellwechseleinrichtungen

Maximale Einsatzvielfalt durch raschen Arbeitsgerätetausch.



Schnellwechseleinrichtung mit Horizontalbolzen – ISO

Dieser Schnellwechsler nimmt eine große Palette von Arbeitsgeräten für kompakte Radlader von Cat auf. Die Schnellwechseleinrichtung wie auch die profilierten Hubarme wurden für maximale Sicht auf das Arbeitsgerät entwickelt. Eine einfache Joystick-Funktion ermöglicht die einfache Aktivierung und Deaktivierung der Sicherungsstifte.

Schnellwechseleinrichtung mit Horizontalbolzen – A

Bei dieser Schnellwechseleinrichtung handelt es sich um eine Weiterentwicklung der bekannten ISO-Schnellwechseleinrichtung mit Horizontalbolzen. Sie zeichnet sich daher durch die gleiche, seit vielen Jahren am Markt geschätzte Langlebigkeit und robuste Konstruktion aus.

Diese Konstruktion ermöglicht eine Schnellwechseleinrichtung ohne Maschinenversatz, wodurch Nutzlast und Ausbrechkräfte gegenüber einigen weniger integrierten AEM-Lösungen, optimiert werden.



Optionale Kompaktlader-Schnellwechseleinrichtung

Mit der universalen Kompaktlader-Schnellwechseleinrichtung können viele Arbeitsgeräte für Cat-Kompaktlader genutzt werden. Diese Schnellwechseleinrichtung arbeitet entweder mit der Standardstromhydraulik oder der optionalen Hochstromhydraulik und ermöglicht die Integration der kompakten Radlader der Baureihe M in eine Flotte von Kompaktladern.



Hydraulik

Vom Fahrer abgestimmte Hydraulik passt das Ansprechverhalten an die Aufgabe an.

Hydrauliksystem

Maschinen der Baureihe M sind mit einer neuen elektrohydraulischen Steuerung ausgestattet, die es dem Fahrer ermöglicht, eine Feinabstimmung der Maschine hinsichtlich Anwendung und Fahrerpräferenz vorzunehmen.

- Die Bedienung mit dem neuen elektronischen Joystick ist fein abgestimmt und sorgt für ruckfreien Betrieb und kurze Taktzeiten.
- Die Funktion "Arbeitshydraulikmodulation" bietet drei Einstellungen für eine schnellere, direkter ansprechende Hydraulik bei sich wiederholenden Arbeiten wie Lkw-Beladung. Andererseits kann mit dieser Funktion eine weichere Hydraulik eingestellt werden, wie sie bei schweren Gabellasten oder beengten Platzverhältnissen erforderlich ist.
- Eine elektronische Funktion "Schaufelrückführung" richtet die Schaufel beim Absenken der Hubeinrichtung nach dem Abkippen waagrecht aus. Dies verkürzt die Taktzeiten, weil der Fahrer sich auf die nächste Aushubstelle konzentrieren kann, statt die Schaufelposition einzustellen.
- Die Dreikreis-Zusatzhydraulik kann beim Einsatz von hydromechanischen Arbeitsgeräten auf Dauerbetrieb eingestellt werden.
- Die erhöhte hydraulische Schwingungsdämpfung sorgt für ruhige Fahrt, dauernden Bodenkontakt der Reifen und hervorragendes Materialhaltevermögen.



Arbeitsgeräte

Hohe Einsatzvielfalt mit einer Maschine.

Stets das richtige Gerät

Es steht eine breite Palette von Arbeitsgeräten und Schaufelausführungen zur Verfügung, die Ihren kompakten Radlader von Cat zu einer der vielseitigsten Maschinen am Einsatzort machen. Cat-Arbeitsgeräte sind perfekt auf Cat-Maschinen abgestimmt, sodass sich die verfügbare Leistung voll ausschöpfen und in maximale Produktivität und lange Lebensdauer umsetzen lässt.

Arbeitsgeräte für Cat-Schnellwechseleinrichtung mit Horizontalbolzen

Der kompakte Radlader von Cat bietet eine umfassende Auswahl an Schaufeln zur optimalen Abdeckung von Umgebungs- sowie Kundenanforderungen an. Die Schaufeln sind für hohe Ausbrechkräfte des kompakten Radladers der Baureihe M entwickelt.

Der Cat-Gabelträger wurde für bessere Sicht auf die Gabelzinken entwickelt, sodass der Fahrer schneller und sicherer arbeiten kann, ohne die Haltbarkeit zu beeinträchtigen. Es sind Gabelzinken in unterschiedlichen Längen erhältlich.

Arbeitsgeräte für Cat-Kompaktlader-Schnellwechseleinrichtung

Diese Schnellwechseleinrichtung ermöglicht die Verwendung einer breiten Palette von Cat-Kompaktlader-Arbeitsgeräten einschließlich vieler hydromechanischer Arbeitsgeräte wie Schneefräsen, Kaltfräsen, Kehrbesen und Fugenfräsen. Es wird empfohlen, die Arbeitsgeräte-Anforderungen zu überprüfen, um zu gewährleisten, dass die Maschine bei Funktionen wie der Hochstromhydraulik oder der Schaufelrückführung für optimale Leistung konfiguriert ist.

Zusatzhydraulikleitungen und -anschlüsse

Zusatzhydraulikleitungen und -anschlüsse gehören zur Standardausrüstung, sodass der kompakte Radlader von Cat sofort einsatzbereit ist.

Ihr Cat-Händler informiert Sie ausführlich über die lieferbaren Arbeitsgeräte.





Zuverlässigkeit und Langlebigkeit

Hohe Qualität in jeder Hinsicht.



Aufwendige Elektrotauchlackierung

Erst nach 24 Einzelschritten ist das aufwendige Lackierverfahren der kompakten Radlader von Cat endgültig abgeschlossen. Galvanisierte Grundierung auf Zinkbasis und der Polyurethan-Decklack gewährleisten einen hervorragenden Korrosionsschutz.

HD-Antriebsachsen

Alle kompakten Radlader der Baureihe M werden mit robusten Hochleistungsachsen mit Außenplanetenuntersetzungsgetrieben ausgerüstet.



Funktionssichere Elektroanlage

Durch ihre stabil befestigten Stromkabel stellen die kompakten Radlader eine große Haltbarkeit des elektrischen Systems sicher. Die spritzwassergeschützten Steckverbinder verhindern, dass Staub und Feuchtigkeit die Elektrik stören. Verschiedenfarbige und nummerierte Stromkabel werden zur einfachen Identifikation von Komponenten verwendet.

Solide Konstruktion

Durch den Schutz von Funktionen wie Heckleuchten, Hubarm und Schnellwechseinrichtungsschmiernippel ist die Maschine auf Haltbarkeit ausgelegt.



Durchgängige Qualität

Qualitativ hochwertige, massive Kunststoffe und passgenaue Verkleidungen aus Gummi bilden die Grundlage der Fahrerkabine der Baureihe M. Es werden ausschließlich widerstandsfähige Schalter verwendet, die eine lange Lebensdauer der Komponenten gewährleisten.

Optionen

Passen Sie Ihre Maschine Ihren Anforderungen an.

Konfigurieren Sie die Maschine nach Ihren Wünschen

Für die kompakten Radlader der Baureihe M von Cat ist eine Vielzahl von Optionen verfügbar, um alle speziellen Anforderungen bezüglich Fahrerkomfort sowie alle potenziellen Einsatzanforderungen abzudecken. Weitere Informationen zu den nachfolgend aufgeführten Merkmalen und zusätzlichen Optionen erhalten Sie bei Ihrem Cat-Händler.



Schnellwechseleinrichtungsoptionen



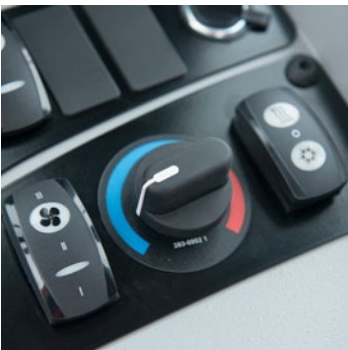
Turboluftvorreiniger



*Optionen für Streckenfahrt
und Laden*



Zusatzscheinwerfer



Klimaanlage



Maschinensicherung



Flexport™-Reifen



*Schutzvorrichtung für
die Windschutzscheibe*



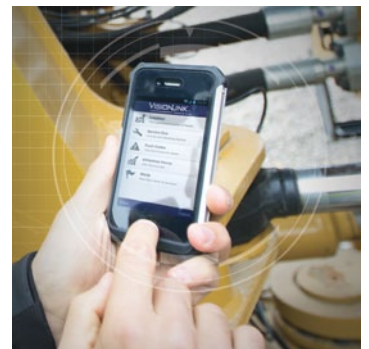
Hochstrom-Zusatzhydraulik



Öko-Ablassventile



Arbeitsgeräte-Kabelstrang



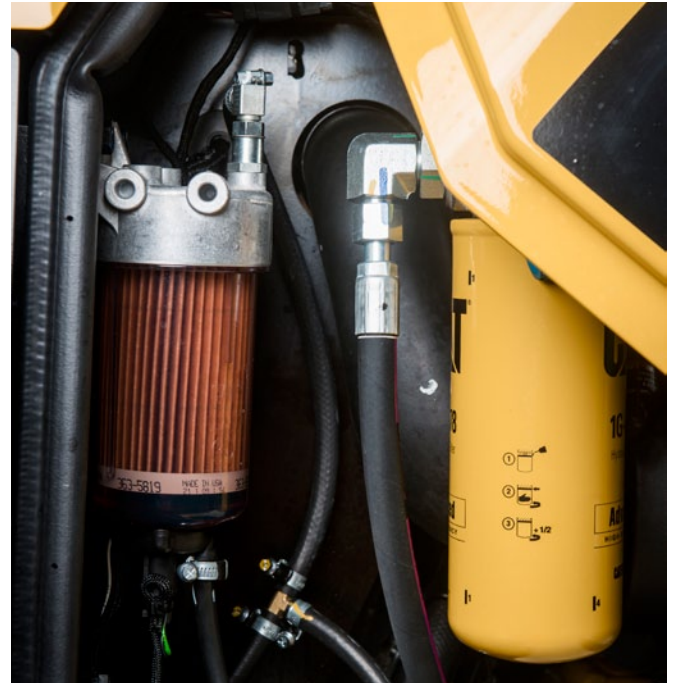
Product Link™

Servicefreundlichkeit

Durch die einfache Wartung erhöht sich die Einsatzzeit der Maschine.

Alle Wartungspunkte sind leicht zugänglich. Die große Öffnung der hinteren Haube ermöglicht einen einfachen Zugang zum Motor, bei dem sich alle Wartungsstellen auf einer Seite befinden, um die Wartung zu erleichtern. Verlängerte Wartungsintervalle verringern die Stillstandzeiten und maximieren die Betriebszeit. Weitere Servicefunktionen:

- Fernmontierte Kraftstoff- und Hydraulikfilter.
- Praktische Zugangsklappe für Einfüllen von Kühlmittel.
- Elektrische Caterpillar-Kraftstoffanlagen-Entlüftungspumpe zur Erleichterung der Wartung.
- Problemloser Zugang zu den Batterieklemmen für Fremdstarts.
- Alle Wartungspunkte sind vom Boden aus zugänglich.
- Einfacher Zugang zu Hydraulik- und Motorkühlern, die für schnelle Reinigung getrennt werden können.
- Product Link™-Vorrüstung (Standard).



Kundenbetreuung

Unerreichte Qualität auch beim Kundendienst.



Vorbildliche Betreuung durch Cat-Händlerservice

Sie werden jederzeit von Ihrem Cat-Händler betreut. Von Neu- oder Gebrauchsmaschinen bis zur Anmietung und der Option der Aufarbeitung können Cat-Händler eine Lösung anbieten, die den Erfordernissen des Kunden optimal entspricht.

Unübertroffene weltweite Teileverfügbarkeit, geschulte Techniker und Serviceverträge maximieren die Maschinenverfügbarkeit.

Nähere Informationen über Cat-Produkte, Serviceleistungen der Händler und Industrielösungen finden Sie unter www.cat.com.

Kompakte Radlader 906M, 907M, 908M – Technische Daten

Motor

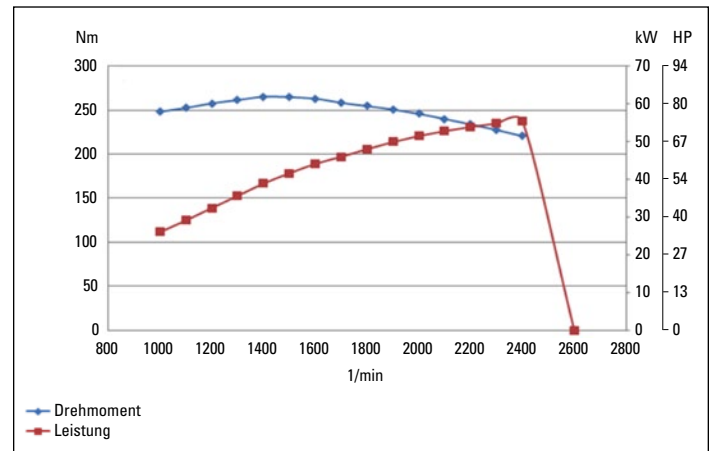
906M, 907M, 908M

Motortyp	Cat C3.3B	
Max. Bruttoleistung		
ISO 14396	54,6 kW	73 HP
Nenn-Nettoleistung bei 2400/min		
SAE J1349	54,7 kW	73 HP
ISO 9249 (1977)/EWG 80/1269	55,3 kW	74 HP
Max. Bruttodrehmoment		
ISO 14396	261 Nm	
Max. Nettodrehmoment		
SAE J1349	257 Nm	
ISO 9249 (1977)/EWG 80/1269	260 Nm	
Hubraum	3,3 l	
Bohrung	94 mm	
Hub	120 mm	

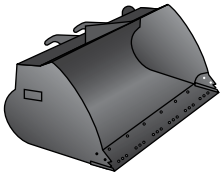
- Die angegebenen Nettotonnenleistungen wurden unter den Bedingungen gemessen, die in der jeweiligen Norm vorgeschrieben sind.
- Die angegebenen Nettoleistungen wurden am Schwungrad gemessen. Die Messung wurde am Motor bei Ausrüstung mit Drehstromgenerator, Luftfilter, Dieselabgasfilter und Lüfter bei minimaler Drehzahl vorgenommen.
- Keine Motordrosselung bis zu einer Höhe von 3000 m erforderlich. Die automatische Drosselung schützt das Hydrauliksystem und das Getriebe.
- Am Schwungrad gemäß den SAE-Referenzbedingungen bei Höchstzahl des Lüfters.
- Der Cat-Motor C3.3B erfüllt die Grenzwerte der Emissionsnormen Tier 4 Final/ Stufe IIIB oder Tier 4 Interim/Stufe IIIA entsprechende Emissionsnormen.
- Der C3.3B erfüllt die Grenzwerte der Emissionsnormen Tier 4 Final/Stufe IIIB und nutzt ein System der aktiven Regenerierung, bei dem der Fahrer unter normalen Umständen nicht eingreifen muss.

Motorleistung und Drehmoment

906M, 907M, 908M



Schaufeln



	906M	907M	908M
Universal	0,9 m ³	1,0 m ³	1,1-1,3 m ³
Leichtgut	1,2 m ³	1,2 m ³	1,5 m ³

Kompakte Radlader 906M, 907M, 908M – Technische Daten

Gewichtsangaben

	906M	907M	908M
Einsatzgewicht	5595 kg	5783 kg	6364 kg

- Die angegebenen Daten gelten für eine Maschine mit Universalschaufel, Unterschaubmessern, 75 kg schwerem Fahrer, Dunlop-Reifen 405/70 SPT9, vollem Kraftstofftank, Komfort-Fahrerkabine mit geschlossenem Überrollschutzaufbau (EROPS, Enclosed Rollover Protective Structure), Standard-Arbeitshydraulik und Kompaktlader-Schnellwechseinrichtung.
 - Der 906M ist mit einer Schaufel mit einem Fassungsvermögen von 0,9 m³ und Unterschaubmesser konfiguriert.
 - Der 907M ist mit einer Schaufel mit einem Fassungsvermögen von 1,0 m³ und Unterschaubmesser konfiguriert.
 - Der 908M ist mit einer Schaufel mit einem Fassungsvermögen von 1,1 m³ und Unterschaubmesser konfiguriert.

Lenkung

	906M	907M	908M
Lenkeinschlagwinkel nach jeder Seite	39°	39°	39°
Lenkzylinder, doppeltwirkend			
Bohrungsdurchmesser	80 mm	80 mm	80 mm
Stangendurchmesser	35 mm	35 mm	35 mm
Hub	300 mm	300 mm	300 mm
Nennstrom – Lenkpumpe	43,9 l/min	43,9 l/min	43,9 l/min
Max. Arbeitsdruck – Lenkpumpe	22.000 kPa	22.000 kPa	22.000 kPa
Max. Lenkmoment:			
0° (Maschine gerade)	50.375 Nm	50.375 Nm	57.630 Nm
39° (voll eingelenkt)	37.620 Nm	37.620 Nm	42.570 Nm
Lenkzeiten (von Anschlag zu Anschlag)			
2620/min	3 Sekunden	3 Sekunden	3 Sekunden
Anzahl der Lenkradumdrehungen			
Linker Anschlag bis rechter Anschlag bzw. rechter Anschlag bis linker Anschlag	<6 Umdrehungen	<6 Umdrehungen	<6 Umdrehungen

Füllmengen

	906M	907M	908M
Kraftstofftank	52 l	78 l	78 l
Kühlsystem	16,5 l	17 l	16,5 l
Motorkurbelgehäuse	11,2 l	11,2 l	11,2 l
Getriebe	8,5 l	8,5 l	11 l
Achsen			
Vorn	k. A.	k. A.	k. A.
Hinten	k. A.	k. A.	k. A.
Hydrauliksystem (einschließlich Tank)	70 l	70 l	72 l
Hydrauliktank	46 l	46 l	46 l

Kompakte Radlader 906M, 907M, 908M – Technische Daten

Laderhydraulik

	906M	907M	908M
Max. Volumenstrom – Arbeitshydraulikpumpe	73 l/min	73 l/min	82 l/min
Standard-Arbeitshydraulik	73 l/min	73 l/min	82 l/min
High-Flow Arbeitshydraulik	116 l/min	116 l/min	126 l/min
Max. Arbeitsdruck – Arbeitshydraulikpumpe	23.500 kPa	23.500 kPa	23.500 kPa
Ansprechdruck – Kippzylinderkopf	31.000 kPa	31.000 kPa	31.000 kPa
Ansprechdruck – Kippzylinderstange	19.000 kPa	19.000 kPa	19.000 kPa
Max. Betriebsdruck dritter Steuerkreis	23.500 kPa	23.500 kPa	23.500 kPa
Höchstdruck Ladestrom	22.000 kPa	22.000 kPa	22.000 kPa
Hubzylinder, doppeltwirkend			
Bohrungsdurchmesser	75 mm	75 mm	85 mm
Stangendurchmesser	50 mm	50 mm	50 mm
Hub	695 mm	695 mm	699 mm
Kippzylinder, doppeltwirkend			
Bohrungsdurchmesser	90 mm	90 mm	100 mm
Stangendurchmesser	55 mm	55 mm	55 mm
Hub	417 mm	417 mm	416 mm
Hydraulikzykluszeiten (1800/min)			
Heben (Boden bis max. Hubhöhe)	5,5 Sekunden	5,5 Sekunden	5,5 Sekunden
Abkippen (bei max. Hubhöhe)	1,5 Sekunden	1,5 Sekunden	1,5 Sekunden
Absenken durch Eigengewicht (max. Hubhöhe bis Boden)	2,6 Sekunden	2,6 Sekunden	2,6 Sekunden
Gesamtzykluszeit	9,6 Sekunden	9,6 Sekunden	9,6 Sekunden
Hydraulikzykluszeiten (1000/min)			
Heben (Boden bis max. Hubhöhe)	9,6 Sekunden	9,6 Sekunden	9,6 Sekunden
Abkippen (bei max. Hubhöhe)	3 Sekunden	3 Sekunden	3 Sekunden
Absenken durch Eigengewicht (max. Hubhöhe bis Boden)	2,6 Sekunden	2,6 Sekunden	2,6 Sekunden

Antriebsstrang

	906M	907M	908M
Vorwärts			
Fahrbereich 1	10 km/h	10 km/h	10 km/h
Fahrbereich 2	20 km/h	20 km/h	20 km/h
Obere Geschwindigkeitsstufe	35 km/h	35 km/h	35 km/h
Rückwärts			
Fahrbereich 1	10 km/h	10 km/h	10 km/h
Fahrbereich 2	20 km/h	20 km/h	20 km/h
Obere Geschwindigkeitsstufe	35 km/h	35 km/h	35 km/h

Reifen

	906M	907M	908M
Michelin 335/80 R18 XZSL	Ja	Ja	
Firestone 340/80 R18 AT-R	Ja	Ja	
Michelin 340/80 R18 XMCL	Ja	Ja	
Nokian 340/80 R18 TRI2	Ja	Ja	
Michelin 340/80 R18 Bibload	Ja	Ja	
Dunlop 405/70 R18 SPT9*	Ja	Ja	
Flexport™ 12.5/80 R18	Ja	Ja	
Nokian 360/80 R20 TRI2			Ja
Michelin 375/75 R20 XZSL			Ja
Michelin 400/70 R20 XMCL			Ja
Michelin 400/70 R20 Bibload			Ja
Dunlop 405/70 R20 SPT9			Ja
Firestone 12.5-20 ATU			Ja

*Standardbereifung.

- Es stehen weitere Reifen zur Auswahl. Weitere Informationen erhalten Sie bei Ihrem Cat-Händler.
- Bei bestimmten Anwendungen kann die Tragfähigkeitsgrenze der Reifen infolge des Leistungsvermögens des Radladers überschritten werden.
- Lassen Sie sich von Ihrem Reifenhändler ausführlich über den richtigen Reifentyp für Ihre Anwendung beraten.

Fahrerkabine



- ROPS: SAE J1040 MAY94, ISO 3471-1994
- FOPS: SAE J/ISO 3449 APR98, Level II, ISO 3449 1992 Level II.
- Cat-Fahrerkabine und Überrollschutz gehören in Nordamerika und Europa zur Standardausstattung.
- Die von Caterpillar angebotene Fahrerkabine weist, wenn sie vorschriftsmäßig montiert und gewartet wurde, bei einer Prüfung mit geschlossenen Türen und Fenstern gemäß den in ISO 6395:2008 festgelegten Arbeitstaktverfahren einen Kabinen-Schallpegel Leq (äquivalenter Schalldruckpegel) von üblicherweise 66 dB(A) auf.

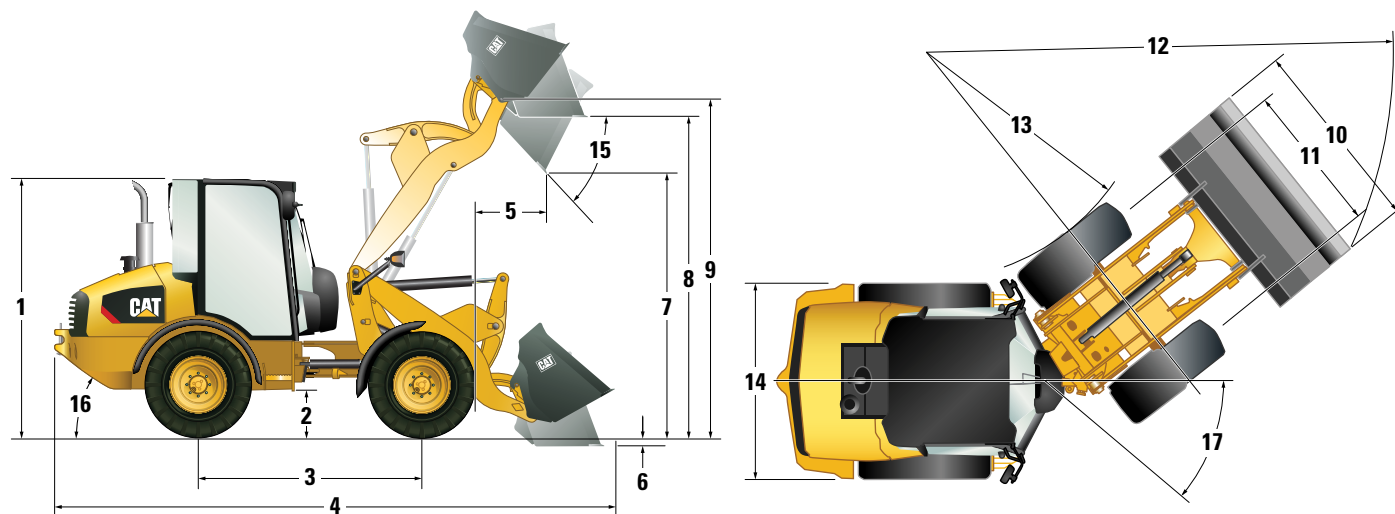
Betriebsdaten

	906M	907M	908M
Kipplast – gerade (ISO 14397-1)	3932 kg	4087 kg	4427 kg
Kipplast – voll eingelenkt (ISO 14397-1)	3204 kg	3330 kg	3606 kg
Höhe: max. Hubhöhe und 45° Abkippwinkel	2513 mm	2429 mm	2463 mm
Reichweite: max. Hubhöhe und 45° Abkippwinkel	714 mm	792 mm	931 mm
Lenkeinschlagwinkel nach jeder Seite	39°	39°	39°

Kompakte Radlader 906M, 907M, 908M – Technische Daten

Abmessungen mit Schaufel

Bei allen Angaben zu Abmessungen handelt es sich um Näherungswerte. Abmessungen abhängig von Schaufel und Bereifung. Siehe Betriebsdaten mit Schaufeln.



Standard-Hubgerüst – mit ISO-Schnellwechseinrichtung

	906M	907M	908M
** 1 Höhe: Boden bis Fahrerkabine	2463 mm	2586 mm	2650 mm
** 2 Höhe: Bodenfreiheit	300 mm	300 mm	340 mm
3 Länge: Radstand	2170 mm	2170 mm	2170 mm
* 4 Länge: gesamt	5469 mm	5469 mm	5630 mm
* 5 Reichweite: Schaufel 45°	725 mm	725 mm	770 mm
** 6 Grabtiefe	95 mm	95 mm	101 mm
* 7 Höhe: Schaufel 45°	2478 mm	2478 mm	2620 mm
** 8 Höhe: waagrechte Schaufel	3027 mm	3027 mm	3215 mm
** 9 Höhe: Schaufelbolzen	3227 mm	3227 mm	3410 mm
10 Breite: Schaufel	1890 mm	2045 mm	2080 mm
11 Breite: Spurweite	1420 mm	1420 mm	1570 mm
12 Wenderadius: über Schaufel	4420 mm	4489 mm	4530 mm
13 Wenderadius: Reifeninnenseite	2240 mm	2240 mm	2080 mm
14 Maschinenbreite	1840 mm	1840 mm	1985 mm
15 Abkippwinkel bei max. Hubhöhe	45°	45°	45°
16 Böschungswinkel	33°	33°	33°
17 Lenkeinschlagwinkel	39°	39°	39°
Einsatzgewicht	5670 kg	5859 kg	6499 kg

*Schaufelabhängig.

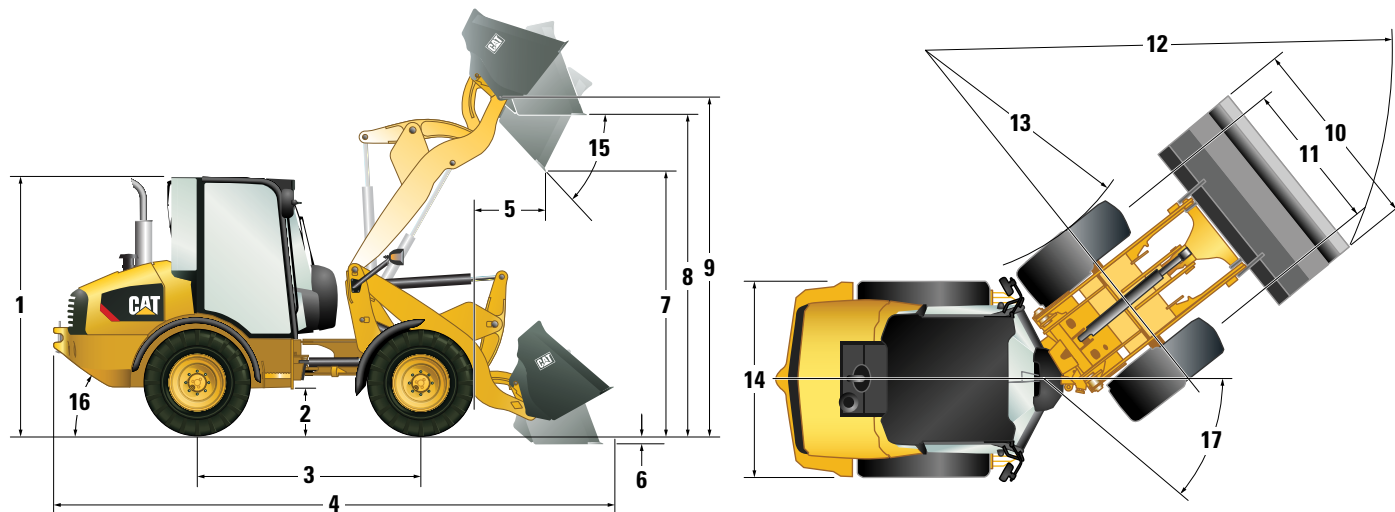
**Reifenabhängig.

Die angegebenen Abmessungen gelten für Maschinen mit Universalschaufel, Unterschraubmessern, 75 kg schwerem Fahrer, ohne Klimaanlage und mit Dunlop-Reifen 405/70 SPT9.

Kompakte Radlader 906M, 907M, 908M – Technische Daten

Abmessungen mit Schaufel

Bei allen Angaben zu Abmessungen handelt es sich um Näherungswerte. Abmessungen abhängig von Schaufel und Bereifung. Siehe Betriebsdaten mit Schaufeln.



Standard-Hubgerüst – mit Kompaktlader-Schnellwechseleinrichtung

	906M	907M	908M
** 1 Höhe: Boden bis Fahrerkabine	2463 mm	2586 mm	2650 mm
** 2 Höhe: Bodenfreiheit	300 mm	300 mm	340 mm
3 Länge: Radstand	2170 mm	2170 mm	2170 mm
* 4 Länge: gesamt	5620 mm	5620 mm	5780 mm
* 5 Reichweite: Schaufel 45°	820 mm	820 mm	866 mm
** 6 Grabtiefe	107 mm	107 mm	109 mm
* 7 Höhe: Schaufel 45°	2359 mm	2359 mm	2505 mm
** 8 Höhe: waagrechte Schaufel	3035 mm	3035 mm	3215 mm
** 9 Höhe: Schaufelbolzen	3227 mm	3227 mm	3410 mm
10 Breite: Schaufel	1890 mm	2045 mm	2080 mm
11 Breite: Spurweite	1420 mm	1420 mm	1570 mm
12 Wenderadius: über Schaufel	4464 mm	4473 mm	4534 mm
13 Wenderadius: Reifeninnenseite	2240 mm	2240 mm	2080 mm
14 Maschinenbreite	1840 mm	1840 mm	1985 mm
15 Abkippwinkel bei max. Hubhöhe	45°	45°	45°
16 Böschungswinkel	33°	33°	33°
17 Lenkeinschlagwinkel	39°	39°	39°
Einsatzgewicht	5663 kg	5859 kg	6497 kg

*Schaufelabhängig.

**Reifenabhängig.

Die angegebenen Abmessungen gelten für Maschinen mit Universalschaufel, Unterschraubmessern, 75 kg schwerem Fahrer, ohne Klimaanlage und mit Dunlop-Reifen 405/70 SPT9.

Kompakte Radlader 906M, 907M, 908M – Technische Daten

Ergänzende Betriebsdaten 906M – Reifen

	Michelin Bibload	Nokian	Flexport
Vertikale Höhen	-6 mm	-8 mm	+14 mm
Reichweite: Schaufel 45°	+18 mm	+13 mm	+28 mm
Breite: über Reifen	+1 mm	+0 mm	-2 mm
Wenderadius: Reifeninnenseite	-0 mm	-0 mm	+1 mm
Kipplast – gerade	-21 kg	-5 kg	+301 kg
Kipplast – voll eingelenkt	-18 kg	-5 kg	+245 kg
Einsatzgewicht	-36 kg	-10 kg	+505 kg

Ergänzende Betriebsdaten 907M – Reifen

	Michelin Bibload	Nokian	Flexport
Vertikale Höhen	-6 mm	-8 mm	+14 mm
Reichweite: Schaufel 45°	+18 mm	+13 mm	+28 mm
Breite: über Reifen	+1 mm	+0 mm	-2 mm
Wenderadius: Reifeninnenseite	-0 mm	-0 mm	+1 mm
Kipplast – gerade	-21 kg	-6 kg	+301 kg
Kipplast – voll eingelenkt	-18 kg	-5 kg	+245 kg
Einsatzgewicht	-36 kg	-10 kg	+505 kg

Ergänzende Betriebsdaten 908M – Reifen

	Michelin Bibload	Nokian
Vertikale Höhen	-12 mm	+8 mm
Reichweite: Schaufel 45°	+18 mm	+0 mm
Breite: über Reifen	+0 mm	4'
Wenderadius: Reifeninnenseite	-0 mm	+2 mm
Kipplast – gerade	-5 kg	-31 kg
Kipplast – voll eingelenkt	-3 kg	-25 kg
Einsatzgewicht	-8 kg	-56 kg

906M – Betriebsdaten mit Schaufeln mit Schnellwechselladung

		Universalschaufel							
		Horizontalbolzen (HPL – ISO)			Vertikalbolzen			Horizontalbolzen (HPL – A)	
		Grund- messer	Unterschraub- messer	Anschraub- zähne	Grund- messer	Unterschraub- messer	Anschraub- zähne	Unterschraub- messer	Anschraub- zähne
Nennkapazität	m ³	0,9	0,9	0,9	0,9	0,9	0,9	0,9	0,9
Breite: Schaufel	mm	1880	1880	1880	1880	1880	1880	1880	1880
Nennmaterialdichte, 100 % Füllfaktor	kg/m ³	1982	1909	1954	1868	1780	1820	1903	1948
Höhe: max. Hubhöhe, 45° Auskippwinkel	mm	2513	2478	2513	2393	2359	2393	2478	2513
Reichweite: max. Hubhöhe, 45° Auskippwinkel	mm	714	725	714	809	820	809	725	714
Reichweite: waagerechter Arm, waagerechte Schaufel	mm	1851	1883	1851	2000	2033	2000	1883	1851
Grabtiefe	mm	79	95	79	91	107	91	95	79
Länge: gesamt	mm	5436	5469	5538	5586	5620	5690	5469	5538
Wenderadius, Schaufel in Transportstellung	mm	4401	4420	4401	4445	4464	4445	4420	4401
Kipplast – gerade, ISO 14397-1*	kg	4380	4219	4317	4128	3932	4021	4206	4304
Kipplast – voll eingelenkt, ISO 14397-1*	kg	3568	3437	3517	3363	3204	3276	3426	3506
Ausbrechkraft	kN	52	52	52	43	43	43	50	50
Einsatzgewicht	kg	5545	5581	5559	5560	5595	5573	5592	5569

*Volle Einhaltung von ISO 14397-1 (2007), Abschnitt 1 bis 6, wonach Prüfergebnisse höchstens 2 % von Berechnungen abweichen dürfen.

Die angegebenen Abmessungen gelten für Maschinen mit Universalschaufel, Unterschraubmessern, 75 kg schwerem Fahrer, ohne Klimaanlage und mit Dunlop-Reifen 405/70 SPT9.

906M – Betriebsdaten mit Schaufeln mit Schnellwechselladung

		Kombischaufel							
		Horizontalbolzen (HPL – ISO)			Vertikalbolzen			Horizontalbolzen (HPL – A)	
		Grund- messer	Unterschraub- messer	Anschraub- zähne	Grund- messer	Unterschraub- messer	Anschraub- zähne	Unterschraub- messer	Anschraub- zähne
Nennkapazität	m ³	0,7	0,7	0,7	0,7	0,7	0,7	0,75	0,75
Breite: Schaufel	mm	1880	1880	1880	1880	1880	1880	1880	1880
Nennmaterialdichte, 100 % Füllfaktor	kg/m ³	2495	2391	2437	2435	2333	2378	2225	2267
Höhe: max. Hubhöhe, 45° Auskippwinkel	mm	2500	2465	2500	2468	2434	2468	2465	2500
Reichweite: max. Hubhöhe, 45° Auskippwinkel	mm	704	715	704	758	770	758	715	704
Reichweite: waagerechter Arm, waagerechte Schaufel	mm	1858	1891	1858	1919	1952	1919	1891	1858
Grabtiefe	mm	79	95	79	91	107	91	95	79
Länge: gesamt	mm	5436	5469	5538	5586	5620	5599	5469	5538
Wenderadius, Schaufel in Transportstellung	mm	4406	4424	4406	4416	4434	4416	4424	4406
Kippplast – gerade, ISO 14397-1*	kg	4288	4110	4188	4184	4009	4086	4096	4174
Kippplast – voll eingelenkt, ISO 14397-1*	kg	3493	3348	3412	3409	3266	3329	3337	3401
Ausbrechkraft	kN	52	52	52	43	43	43	50	50
Einsatzgewicht	kg	5707	5772	5750	5701	5765	5742	5782	5760

*Volle Einhaltung von ISO 14397-1 (2007), Abschnitt 1 bis 6, wonach Prüfergebnisse höchstens 2 % von Berechnungen abweichen dürfen.

Die angegebenen Abmessungen gelten für Maschinen mit Universalschaufel, Unterschraubmessern, 75 kg schwerem Fahrer, ohne Klimaanlage und mit Dunlop-Reifen 405/70 SPT9.

906M – Betriebsdaten mit Schaufeln mit Schnellwechselladung

		Leichtgutschaufel		Industriegreifer
		Horizontalbolzen	Vertikalbolzen	Vertikalbolzen
		Unterschraubmesser	Unterschraubmesser	Unterschraubmesser
Nennkapazität	m ³	1,2	1,2	k. A.
Breite: Schaufel	mm	2080	2080	2057
Nennmaterialdichte, 100 % Füllfaktor	kg/m ³	1381	1288	k. A.
Höhe: max. Hubhöhe, 45° Auskippwinkel	mm	2429	2395	2439
Reichweite: max. Hubhöhe, 45° Auskippwinkel	mm	792	803	865
Reichweite: waagerechter Arm, waagerechte Schaufel	mm	1994	2144	2011
Grabtiefe	mm	83	104	12
Länge: gesamt	mm	5580	5730	5596
Wenderadius, Schaufel in Transportstellung	mm	4521	4566	4498
Kipplast – gerade, ISO 14397-1*	kg	4068	3796	3817
Kipplast – voll eingelenkt, ISO 14397-1*	kg	3314	3092	3109
Einsatzgewicht	kg	5649	5663	5865

*Volle Einhaltung von ISO 14397-1 (2007), Abschnitt 1 bis 6, wonach Prüfergebnisse höchstens 2 % von Berechnungen abweichen dürfen.

Die angegebenen Abmessungen gelten für Maschinen mit Universalschaufel, Unterschraubmessern, 75 kg schwerem Fahrer, ohne Klimaanlage und mit Dunlop-Reifen 405/70 SPT9.

907M – Betriebsdaten mit Schaufeln mit Schnellwechselladung

		Universalschaufel							
		Horizontalbolzen (HPL – ISO)			Vertikalbolzen			Horizontalbolzen (HPL – A)	
		Grund- messer	Unterschraub- messer	Anschraub- zähne	Grund- messer	Unterschraub- messer	Anschraub- zähne	Unterschraub- messer	Anschraub- zähne
Nennkapazität	m ³	1,0	1,0	1,0	1,0	1,0	1,0	1,1	1,1
Breite: Schaufel	mm	2035	2035	2035	2035	2035	2035	1880	1880
Nennmaterialdichte, 100 % Füllfaktor	kg/m ³	1857	1786	1824	1729	1665	1699	1592	1632
Höhe: max. Hubhöhe, 45° Auskippwinkel	mm	2513	2478	2513	2393	2359	2393	2478	2513
Reichweite: max. Hubhöhe, 45° Auskippwinkel	mm	714	725	714	809	820	809	725	714
Reichweite: waagerechter Arm, waagerechte Schaufel	mm	1851	1883	1851	2000	2033	2000	1883	1851
Grabtiefe	mm	79	95	79	91	107	91	95	79
Länge: gesamt	mm	5436	5469	5538	5586	5620	5690	5469	5538
Wenderadius, Schaufel in Transportstellung	mm	4473	4489	4473	4515	4534	4515	4420	4401
Kipplast – gerade, ISO 14397-1*	kg	4558	4384	4478	4244	4087	4172	4300	4408
Kipplast – voll eingelenkt, ISO 14397-1*	kg	3713	3571	3648	3457	3330	3398	3503	3591
Ausbrechkraft	kN	52	52	52	43	43	43	50	50
Einsatzgewicht	kg	5691	5730	5709	5706	5744	5723	5810	5784

*Volle Einhaltung von ISO 14397-1 (2007), Abschnitt 1 bis 6, wonach Prüfergebnisse höchstens 2 % von Berechnungen abweichen dürfen.

Die angegebenen Abmessungen gelten für Maschinen mit Universalschaufel, Unterschraubmessern, 75 kg schwerem Fahrer, ohne Klimaanlage und mit Dunlop-Reifen 405/70 SPT9.

907M – Betriebsdaten mit Schaufeln mit Schnellwechselladung

		Kombischaufel							
		Horizontalbolzen (HPL – ISO)			Vertikalbolzen			Horizontalbolzen (HPL – A)	
		Grund- messer	Unterschraub- messer	Anschraub- zähne	Grund- messer	Unterschraub- messer	Anschraub- zähne	Unterschraub- messer	Anschraub- zähne
Nennkapazität	m ³	0,75	0,75	0,75	0,75	0,75	0,75	0,75	0,75
Breite: Schaufel	mm	1880	1880	1880	1880	1880	1880	1890	1880
Nennmaterialdichte, 100 % Füllfaktor	kg/m ³	2429	2331	2374	2371	2273	2317	2337	2381
Höhe: max. Hubhöhe, 45° Auskippwinkel	mm	2500	2465	2500	2468	2434	2468	2465	2500
Reichweite: max. Hubhöhe, 45° Auskippwinkel	mm	704	715	704	758	770	758	715	704
Reichweite: waagerechter Arm, waagerechte Schaufel	mm	1858	1891	1858	1919	1952	1919	1891	1858
Grabtiefe	mm	79	95	79	91	107	91	106	90
Länge: gesamt	mm	5436	5469	5538	5586	5620	5599	5469	5436
Wenderadius, Schaufel in Transportstellung	mm	4406	4424	4406	4416	4434	4416	4424	4406
Kipplast – gerade, ISO 14397-1*	kg	4473	4291	4382	4366	4186	4265	4303	4384
Kipplast – voll eingelenkt, ISO 14397-1*	kg	3644	3496	3561	3557	3410	3475	3505	3571
Ausbrechkraft	kN	52	52	52	43	43	43	50	50
Einsatzgewicht	kg	5838	5903	5881	5832	5896	5873	5951	5928

*Volle Einhaltung von ISO 14397-1 (2007), Abschnitt 1 bis 6, wonach Prüfergebnisse höchstens 2 % von Berechnungen abweichen dürfen.

Die angegebenen Abmessungen gelten für Maschinen mit Universalschaufel, Unterschraubmessern, 75 kg schwerem Fahrer, ohne Klimaanlage und mit Dunlop-Reifen 405/70 SPT9.

907M – Betriebsdaten mit Schaufeln mit Schnellwechselladung

		Leichtgutschaufel		Industriegreifer
		Horizontalbolzen	Vertikalbolzen	Vertikalbolzen
		Unterschraubmesser	Unterschraubmesser	Unterschraubmesser
Nennkapazität	m ³	1,2	1,2	k. A.
Breite: Schaufel	mm	2080	2080	2057
Nennmaterialdichte, 100 % Füllfaktor	kg/m ³	1400	1345	k. A.
Höhe: max. Hubhöhe, 45° Auskippwinkel	mm	2429	2395	2439
Reichweite: max. Hubhöhe, 45° Auskippwinkel	mm	792	803	865
Reichweite: waagerechter Arm, waagerechte Schaufel	mm	1994	2144	2011
Grabtiefe	mm	83	104	12
Länge: gesamt	mm	5580	5730	5596
Wenderadius, Schaufel in Transportstellung	mm	4521	4566	4498
Kipplast – gerade, ISO 14397-1*	kg	4243	3961	3991
Kipplast – voll eingelenkt, ISO 14397-1*	kg	3456	3227	3251
Einsatzgewicht	kg	5779	5794	5996

*Volle Einhaltung von ISO 14397-1 (2007), Abschnitt 1 bis 6, wonach Prüfergebnisse höchstens 2 % von Berechnungen abweichen dürfen.

Die angegebenen Abmessungen gelten für Maschinen mit Universalschaufel, Unterschraubmessern, optionalen Kontergewichten, 75 kg schwerem Fahrer, ohne Klimaanlage und mit Dunlop-Reifen 405/70 SPT9.

908M – Betriebsdaten mit Schaufeln mit Schnellwechselladung

		Universalschaufel									
		Horizontalbolzen (HPL – ISO)					Vertikalbolzen			Horizontalbolzen (HPL – A)	
		Grund- messer	Unter- schraub- messer	Anschraub- zähne	Anschraub- zähne	Unter- schraub- messer	Grund- messer	Unter- schraub- messer	Anschraub- zähne	Unter- schraub- messer	Anschraub- zähne
Nennkapazität	m ³	1,1	1,1	1,1	1,3	1,3	1,1	1,1	1,1	1,3	1,3
Breite: Schaufel	mm	2060	2060	2060	2060	2060	2060	2060	2060	2060	2060
Nennmaterialdichte, 100 % Füllfaktor	kg/m ³	1810	1747	1788	1448	1481	1696	1639	1676	1445	1478
Höhe: max. Hubhöhe, 45° Auskippwinkel	mm	1810	1747	1788	1448	1481	1696	1639	1676	1445	1478
Reichweite: max. Hubhöhe, 45° Auskippwinkel	mm	757	770	757	757	770	854	866	854	846	834
Reichweite: waagerechter Arm, waagerechte Schaufel	mm	1999	2031	1999	1999	2031	2149	2181	2149	2136	2103
Grabtiefe	mm	85	101	85	85	101	93	109	93	101	85
Länge: gesamt	mm	5598	5630	5699	5699	5630	5747	5780	5849	5763	5720
Wenderadius, Schaufel in Transportstellung	mm	4511	4530	4511	4511	4530	4559	4579	4559	4636	4617
Kipplast – gerade, ISO 14397-1*	kg	4888	4719	4828	4620	4727	4580	4427	4526	4610	4717
Kipplast – voll eingelenkt, ISO 14397-1*	kg	3982	3844	3933	3764	3851	3731	3606	3687	3756	3842
Ausbrechkraft	kN	61	61	61	61	61	51	51	51	59	59
Einsatzgewicht	kg	6311	6350	6324	6379	6353	6325	6364	6338	6390	6364

*Volle Einhaltung von ISO 14397-1 (2007), Abschnitt 1 bis 6, wonach Prüfergebnisse höchstens 2 % von Berechnungen abweichen dürfen.

Die angegebenen Abmessungen gelten für Maschinen mit Universalschaufel, Unterschraubmessern, 75 kg schwerem Fahrer, ohne Klimaanlage und mit Dunlop-Reifen 405/70 SPT9.

908M – Betriebsdaten mit Schaufeln mit Schnellwechselladung

		Kombischaufel							
		Horizontalbolzen (HPL – ISO)			Vertikalbolzen			Horizontalbolzen (HPL – A)	
		Grund- messer	Unter- schraub- messer	Anschraub- zähne	Grund- messer	Unter- schraub- messer	Anschraub- zähne	Unter- schraub- messer	Anschraub- zähne
Nennkapazität	m ³	0,9	0,9	0,9	0,9	0,9	0,9	0,9	0,9
Breite: Schaufel	mm	2060	2060	2060	2060	2060	2060	2060	2060
Nennmaterialdichte, 100 % Füllfaktor	kg/m ³	2184	2098	2139	2137	2050	2090	2092	2133
Höhe: max. Hubhöhe, 45° Auskippwinkel	mm	2665	2624	2665	2627	2593	2627	2630	2665
Reichweite: max. Hubhöhe, 45° Auskippwinkel	mm	737	748	737	788	800	788	748	737
Reichweite: waagerechter Arm, waagerechte Schaufel	mm	1978	2010	1978	2039	2072	2039	2010	1978
Grabtiefe	mm	94	110	94	101	117	101	110	94
Länge: gesamt	mm	5576	5609	5678	5643	5670	5740	5609	5678
Wenderadius, Schaufel in Transportstellung	mm	4509	4528	4509	4521	4540	4521	4528	4509
Kipplast – gerade, ISO 14397-1*	kg	4825	4636	4726	4721	4530	4618	4622	4712
Kipplast – voll eingelenkt, ISO 14397-1*	kg	3931	3776	3850	3846	3690	3762	3766	3839
Ausbrechkraft	kN	61	61	61	51	51	51	59	59
Einsatzgewicht	kg	3468	3540	3513	3463	6534	6508	6551	6525

*Volle Einhaltung von ISO 14397-1 (2007), Abschnitt 1 bis 6, wonach Prüfergebnisse höchstens 2 % von Berechnungen abweichen dürfen.

Die angegebenen Abmessungen gelten für Maschinen mit Universalschaufel, Unterschraubmessern, 75 kg schwerem Fahrer, ohne Klimaanlage und mit Dunlop-Reifen 405/70 SPT9.

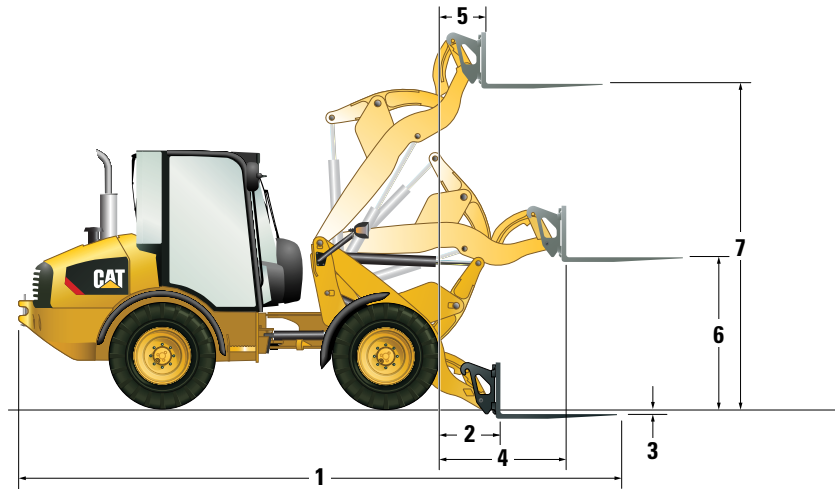
908M – Betriebsdaten mit Schaufeln mit Schnellwechselladung

		Leichtgutschaufel		Industriegreifer
		Horizontalbolzen	Vertikalbolzen	Vertikalbolzen
		Unterschraubmesser	Unterschraubmesser	Unterschraubmesser
Nennkapazität	m ³	1,5	1,5	k. A.
Breite: Schaufel	mm	2080	2080	2057
Nennmaterialdichte, 100 % Füllfaktor	kg/m ³	1229	1156	k. A.
Höhe: max. Hubhöhe, 45° Auskippwinkel	mm	2463	2346	2439
Reichweite: max. Hubhöhe, 45° Auskippwinkel	mm	931	1025	865
Reichweite: waagerechter Arm, waagerechte Schaufel	mm	2256	2405	2011
Grabtiefe	mm	101	109	12
Länge: gesamt	mm	5854	6004	5596
Wenderadius, Schaufel in Transportstellung	mm	5496	4649	4498
Kipplast – gerade, ISO 14397-1*	kg	4527	4256	4422
Kipplast – voll eingelenkt, ISO 14397-1*	kg	3688	3467	3602
Einsatzgewicht	kg	6421	6435	6584

*Volle Einhaltung von ISO 14397-1 (2007), Abschnitt 1 bis 6, wonach Prüfergebnisse höchstens 2 % von Berechnungen abweichen dürfen.

Die angegebenen Abmessungen gelten für Maschinen mit Universalschaufel, Unterschraubmessern, 75 kg schwerem Fahrer, ohne Klimaanlage und mit Dunlop-Reifen 405/70 SPT9.

906M – Betriebsdaten mit Gabeln



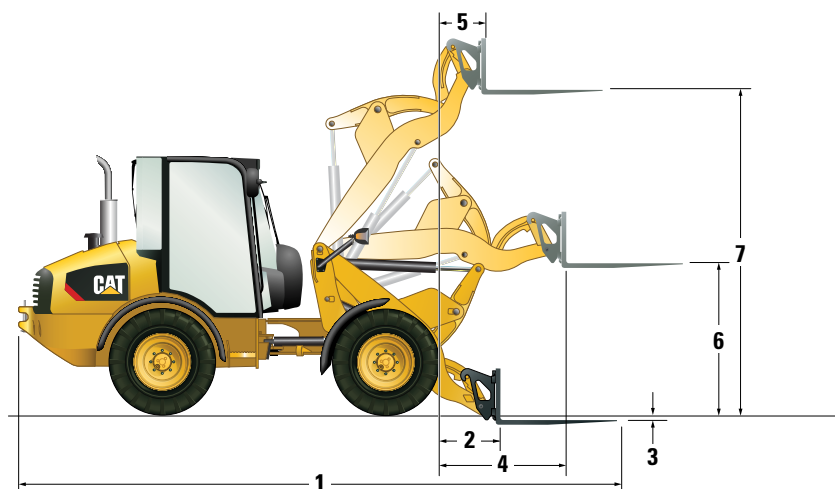
	Horizontalbolzen (HPL – ISO)	Vertikalbolzen	Horizontalbolzen (HPL – A)
Gabelträgerbreite	1400 mm	1400 mm	1030 mm
Zinkenlänge – Standard	1120 mm	1120 mm	1220 mm
Zinkenlänge – optional	1220 mm	1220 mm	
1 Gesamtlänge – Standard	5915 mm	5943 mm	6015 mm
Gesamtlänge – optional	5915 mm	5943 mm	
2 Reichweite auf Standebene	720 mm	749 mm	720 mm
3 Gabeltiefe unter (über) Standebene	25 mm	46,5 mm	25 mm
4 Maximale Reichweite	1215 mm	1265 mm	1215 mm
5 Reichweite bei max. Höhe	445 mm	507 mm	445 mm
6 Höhe bei max. Reichweite	1425 mm	1492 mm	1425 mm
7 Maximale Höhe	3090 mm	3160 mm	3090 mm
Kipplast – gerade, ISO 14397-1 – Standard*	3375 kg	3237 kg	3373 kg
Kipplast – gerade, ISO 14397-1 – optional*	3374 kg	3236 kg	
Kipplast – voll eingelenkt, ISO 14397-1 – Standard*	2750 kg	2637 kg	2748 kg
Kipplast – voll eingelenkt, ISO 14397-1 – optional*	2749 kg	2636 kg	
Einsatzgewicht – Standard	5368 kg	5403 kg	5369 kg
Einsatzgewicht – optional	5367 kg	5402 kg	
Nennlast (% der Kipplast bei vollem Lenkeinschlag):			
50 % der Kipplast: SAE J1197 – Standard**	1375 kg	1319 kg	1374 kg
50 % der Kipplast: SAE J1197 – optional**	1375 kg	1318 kg	
60 % der Kipplast: unebenes Gelände, EN474-3 – Standard**	1650 kg	1582 kg	1649 kg
60 % der Kipplast: unebenes Gelände, EN474-3 – optional**	1649 kg	1582 kg	
80 % der Kipplast: festes, ebenes Gelände, EN474-3 – Standard**	2200 kg	2110 kg	2198 kg
80 % der Kipplast: festes, ebenes Gelände, EN474-3 – optional**	2199 kg	2109 kg	

*Volle Einhaltung von ISO 14397-1 (2007), Abschnitt 1 bis 6, wonach Prüfergebnisse höchstens 2 % von Berechnungen abweichen dürfen.

**Volle Erfüllung von EN474-3 und SAE J1197.

Die angegebenen Abmessungen gelten für Maschinen mit Universalschaufel, Unterschraubmessern, 75 kg schwerem Fahrer, ohne Klimaanlage und mit Dunlop-Reifen 405/70 SPT9.

907M – Betriebsdaten mit Gabeln



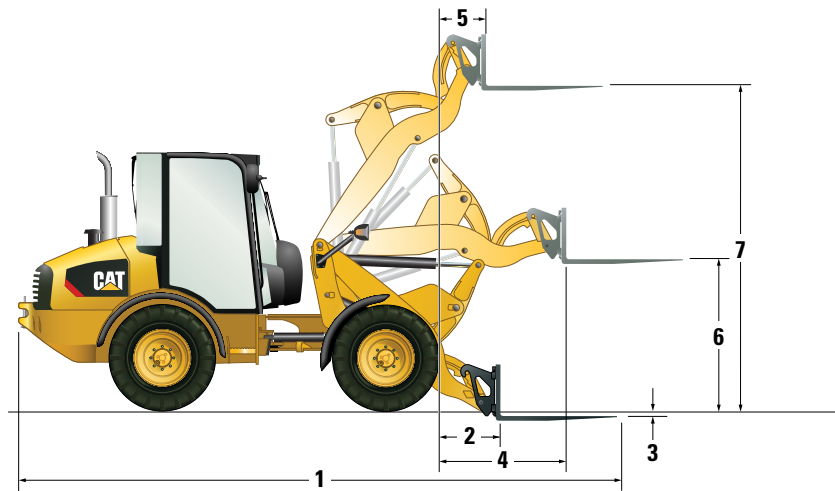
	Horizontalbolzen (HPL – ISO)	Vertikalbolzen	Horizontalbolzen (HPL – A)
Gabelträgerbreite	1400 mm	1400 mm	1030 mm
Zinkenlänge – Standard	1120 mm	1120 mm	1220 mm
Zinkenlänge – optional	1220 mm	1220 mm	
1 Gesamtlänge – Standard	5915 mm	5943 mm	6015 mm
Gesamtlänge – optional	5915 mm	5943 mm	
2 Reichweite auf Standebene	720 mm	749 mm	720 mm
3 Gabeltiefe unter (über) Standebene	25 mm	(46,5 mm)	25 mm
4 Maximale Reichweite	1215 mm	1265 mm	1215 mm
5 Reichweite bei max. Höhe	445 mm	507 mm	445 mm
6 Höhe bei max. Reichweite	1425 mm	1492 mm	1425 mm
7 Maximale Höhe	3090 mm	3160 mm	3090 mm
Kipplast – gerade, ISO 14397-1 – Standard*	3516 kg	3374 kg	3369 kg
Kipplast – gerade, ISO 14397-1 – optional*	3516 kg	3373 kg	
Kipplast – voll eingelenkt, ISO 14397-1 – Standard*	2865 kg	2749 kg	2745 kg
Kipplast – voll eingelenkt, ISO 14397-1 – optional*	2864 kg	2748 kg	
Einsatzgewicht – Standard	5548 kg	5583 kg	5587 kg
Einsatzgewicht – optional	5547 kg	5582 kg	
Nennlast (% der Kipplast bei vollem Lenkeinschlag):			
50 % der Kipplast: SAE J1197 – Standard**	1433 kg	1375 kg	1373 kg
50 % der Kipplast: SAE J1197 – optional**	1432 kg	1374 kg	
60 % der Kipplast: unebenes Gelände, EN474-3 – Standard**	1719 kg	1649 kg	1647 kg
60 % der Kipplast: unebenes Gelände, EN474-3 – optional**	1718 kg	1649 kg	
80 % der Kipplast: festes, ebenes Gelände, EN474-3 – Standard**	2292 kg	2199 kg	2196 kg
80 % der Kipplast: festes, ebenes Gelände, EN474-3 – optional**	2291 kg	2198 kg	

*Volle Einhaltung von ISO 14397-1 (2007), Abschnitt 1 bis 6, wonach Prüfergebnisse höchstens 2 % von Berechnungen abweichen dürfen.

**Volle Erfüllung von EN474-3 und SAE J1197.

Die angegebenen Abmessungen gelten für Maschinen mit Universalschaufel, Unterschraubmessern, 75 kg schwerem Fahrer, ohne Klimaanlage und mit Dunlop-Reifen 405/70 SPT9.

908M – Betriebsdaten mit Gabeln



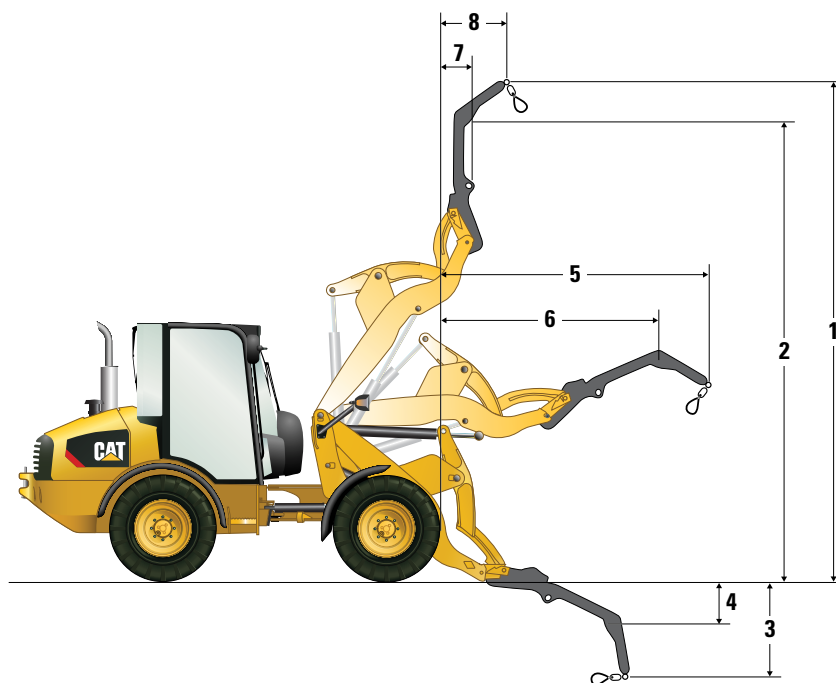
	Horizontalbolzen (HPL – ISO)	Vertikalbolzen	Horizontalbolzen (HPL – A)
Gabelträgerbreite	1400 mm	1400 mm	1030 mm
Zinkenlänge – Standard	1120 mm	1120 mm	1220 mm
Zinkenlänge – optional	1220 mm	1220 mm	
1 Gesamtlänge – Standard	6016 mm	6150 mm	6116 mm
Gesamtlänge – optional	6116 mm	6250 mm	
2 Reichweite auf Standebene	789 mm	923 mm	789 mm
3 Gabeltiefe unter (über) Standebene	71 mm	31 mm	71 mm
4 Maximale Reichweite	1309 mm	1444 mm	1309 mm
5 Reichweite bei max. Höhe	460 mm	594 mm	460 mm
6 Höhe bei max. Reichweite	1450 mm	1523 mm	1450 mm
7 Maximale Höhe	3324 mm	3302 mm	3324 mm
Kipplast – gerade, ISO 14397-1 – Standard*	3871 kg	3620 kg	3868 kg
Kipplast – gerade, ISO 14397-1 – optional*	3862 kg	3611 kg	
Kipplast – voll eingelenkt, ISO 14397-1 – Standard*	3154 kg	2949 kg	3151 kg
Kipplast – voll eingelenkt, ISO 14397-1 – optional*	3147 kg	2942 kg	
Einsatzgewicht – Standard	6121 kg	6148 kg	6122 kg
Einsatzgewicht – optional	6129 kg	6156 kg	
Nennlast (% der Kipplast bei vollem Lenkeinschlag):			
50 % der Kipplast: SAE J1197 – Standard**	1577 kg	1475 kg	1576 kg
50 % der Kipplast: SAE J1197 – optional**	1574 kg	1471 kg	
60 % der Kipplast: unebenes Gelände, EN474-3 – Standard**	1892 kg	1769 kg	1891 kg
60 % der Kipplast: unebenes Gelände, EN474-3 – optional**	1888 kg	1765 kg	
80 % der Kipplast: festes, ebenes Gelände, EN474-3 – Standard**	2523 kg	2359 kg	2521 kg
80 % der Kipplast: festes, ebenes Gelände, EN474-3 – optional**	2518 kg	2354 kg	

*Volle Einhaltung von ISO 14397-1 (2007), Abschnitt 1 bis 6, wonach Prüfergebnisse höchstens 2 % von Berechnungen abweichen dürfen.

**Volle Erfüllung von EN474-3 und SAE J1197.

Die angegebenen Abmessungen gelten für Maschinen mit Universalschaufel, Unterschraubmessern, 75 kg schwerem Fahrer, ohne Klimaanlage und mit Dunlop-Reifen 405/70 SPT9.

Betriebsdaten mit Lastarm



	906M	907M	908M
1	4508 mm	4508 mm	4669 mm
2	4080 mm	4080 mm	4241 mm
3	1460 mm	1460 mm	1457 mm
4	988 mm	988 mm	990 mm
5	3296 mm	3296 mm	3415 mm
6	2856 mm	2856 mm	2976 mm
7	694 mm	694 mm	735 mm
8	981 mm	981 mm	1023 mm
M-Ausleger	131 kg	131 kg	131 kg
Nennlast (50 % der Kipplast bei vollem Lenkeinschlag, SAE J1197):*			
Anschlagpunkt 1	1067 kg	1111 kg	1259 kg
Anschlagpunkt 2	928 kg	967 kg	1101 kg

*Volle Erfüllung von EN474-3 und SAE J1197

Die angegebenen Abmessungen gelten für Maschinen mit Universalschaufel, Unterschraubmessern, 75 kg schwerem Fahrer, ohne Klimaanlage und mit Dunlop-Reifen 405/70 SPT9.

906M, 907M, 908M – Standard- und Sonderausrüstung

Standard- und Sonderausrüstung

Die Standard- und Sonderausrüstung kann variieren. Nähere Auskünfte erhalten Sie bei Ihrem Cat-Händler.

Modell	906M		907M		908M	
	Std.	Opt.	Std.	Opt.	Std.	Opt.
GETRIEBE UND HYDRAULIK						
• 100%-Differenzialsperre an beiden Achsen, unter Last während der Fahrt zuschaltbar	✓	–	✓	–	✓	–
• 18°-Rahmenpendelung, 78°-Knickwinkel	✓	–	✓	–	✓	–
• Einstellbare Geschwindigkeitsregelung (Kriechgangregelung)	–	✓	–	✓	–	✓
• Einstellbares Ansprechverhalten des Hydrostatischen Fahrtriebes	–	✓	–	✓	–	✓
• Schnellkupplungen für Hydraulikkupplungen	–	–	–	–	–	–
• Bedarfsgesteuerter Lüfter	✓	–	✓	–	✓	–
• Elektronische Drehmomentbegrenzung	–	✓	–	✓	–	✓
• Hydrostatischer Fahrtrieb	✓	–	✓	–	✓	–
• Schwimmfunktion (Hubrahmen)	✓	–	✓	–	✓	–
• Hubrahmen mit Z-Kinematik und Parallelhub	✓	–	✓	–	✓	–
• Proportionaler Zusatzhydraulikkreis	✓	–	✓	–	✓	–
• Hydraulische Schwingungsdämpfung	–	✓	–	✓	–	✓
• Felgenzugkraftsteuerung	–	✓	–	✓	–	✓
• Schnellgang, 35 km/h mit Notlenkung	–	✓	–	✓	–	✓
• Getriebe, 20 km/h mit Hochleistungsachsen	✓	–	✓	–	✓	–
• Kriecheinrichtung und Handgas	✓	–	✓	–	✓	–
MOTOR						
• Cat Motor C3.3B DIT Tier 4 Final/ Stage IIIB (EU) oder Tier 4 Interim/ Stufe IIIA	✓	–	✓	–	✓	–
• Cat-Langzeitkühlmittel	✓	–	✓	–	✓	–
• Kurbelgehäuseentlüftung, geschlossen	✓	–	✓	–	✓	–
• Einfache, schnelllösbare Kraftstofffilter-Wasserabscheider-Kombination	✓	–	✓	–	✓	–
• ECO-Modus	✓	–	✓	–	✓	–
• Kühlwasservorwärmer, 120V	–	✓	–	✓	–	✓
• Ablassventil für Motoröl (überlaufsicherer ECO-Ablass)	✓	–	✓	–	✓	–
• Motorhaube, hochklappbar/abschließbar	✓	–	✓	–	✓	–
• Vorreiniger für Motorluftfilter	–	✓	–	✓	–	✓
• Trockenluftfilter (zweistufig) mit Wartungsanzeiger	✓	–	✓	–	✓	–

Modell	906M		907M		908M	
	Std.	Opt.	Std.	Opt.	Std.	Opt.
ELEKTRIK						
• Drehstromgenerator, 90 A	✓	–	✓	–	✓	–
• Batterie Hauptschalter	✓	–	✓	–	✓	–
• An der Fahrerkabine montierte Sicherungstafel	✓	–	✓	–	✓	–
• Vorglühanlage	✓	–	✓	–	✓	–
• HD-Batterie, 12 V	✓	–	✓	–	✓	–
• Wegfahrsperr (Machine Security System, MSS)	–	✓	–	✓	–	✓
• Magnetische Rundumleuchte	–	✓	–	✓	–	✓
• Servicestecker für Elektronikdiagnose (Cat Electronic Technician™)	✓	–	✓	–	✓	–
• Rückfahralarm	✓	–	✓	–	✓	–
• Arbeitsscheinwerfer, zwei vorn und zwei hinten	–	✓	–	✓	–	✓
• Arbeitsgeräte-Stromanschluss	–	✓	–	✓	–	✓
ALLGEMEIN						
• Lackierung in Wunschfarbe	–	✓	–	✓	–	✓
• Elektrotauchlackierung	✓	–	✓	–	✓	–
• Druckmessanschlüsse	✓	–	✓	–	✓	–
• Schutzvorrichtungen für Heckscheinwerfer	–	✓	–	✓	–	✓
• Abschleppvorrichtung inkl. Bolzen	✓	–	✓	–	✓	–
• Probenzapfventile für planmäßige Öluntersuchung (S-O-S SM , Scheduled Oil Sampling)	✓	–	✓	–	✓	–
• Reifenoptionen inklusive Achsen in schwerer Ausführung (HD, Heavy Duty)	–	✓	–	✓	–	✓
FLÜSSIGKEITEN						
• Cat-Langzeitkühlmittel (-50 °C)	–	✓	–	✓	–	✓
LADER						
• Einstellbare Arbeitshydraulik-Modulation	–	✓	–	✓	–	✓
• High-Flow-Zusatzhydraulik mit hydraulischen Schnellkupplungen für Druckentlastung	–	✓	–	✓	–	✓
• Lasthalteventile	–	✓	–	✓	–	✓
• Arbeitsgerätestellungsregler (Schaufelrückführung)	–	✓	–	✓	–	✓
ARBEITSGERÄTE						
• Für alle Arbeitsgeräteoptionen wenden Sie sich an Ihren Cat-Händler vor Ort	–	–	–	–	–	–

Standard- und Sonderausrüstung

Die Standard- und Sonderausrüstung kann variieren. Nähere Auskünfte erhalten Sie bei Ihrem Cat-Händler.

Modell	906M		907M		908M	
	Std.	Opt.	Std.	Opt.	Std.	Opt.
ARBEITSUMGEBUNG						
• Innenrückspiegel, verstellbar	✓	–	✓	–	✓	–
• Armlehne/Handgelenkstütze, verstellbar	✓	–	✓	–	✓	–
• Klimaanlage	–	✓	–	✓	–	✓
• Steckdosen	✓	–	✓	–	✓	–
• Innenleuchte	–	✓	–	✓	–	✓
• Cat-Radio/CD/MP3/WMA/AUX	–	✓	–	✓	–	✓
• Komfort-Fahrerkabine umfasst: gefederten Sitz mit Stoffbezug, Heckscheibenheizung, Schiebefenster links und Radioverrüstung	–	✓	–	✓	–	✓
• Kleiderhaken	✓	–	✓	–	✓	–
• Getränkehalter	✓	–	✓	–	✓	–
• Zur Ausstattung der Deluxe-Fahrerkabine gehören: Optionen der Komfort-Fahrerkabine plus beheizbarer luftgefederter Sitz mit Stoffbezug und Lendenwirbelstütze sowie Schiebefenster rechts	–	✓	–	✓	–	✓
• Digitaler Betriebsstundenzähler	✓	–	✓	–	✓	–
• Einfach zu reinigender Kabinenboden	✓	–	✓	–	✓	–
• Anzeigen: Kraftstoff-/Hydrauliktemperatur, Kühlmitteltemperatur, Tachometer	✓	–	✓	–	✓	–
• Beheizbare Heckscheibe (geschlossene Fahrerkabine)	–	✓	–	✓	–	✓
• Heizung mit Luftdüsen für Fenster, Seitenscheiben und Füße (geschlossene Fahrerkabine)	–	✓	–	✓	–	✓
• Multifunktions-Joystick mit Fahrtrichtungsschalter	✓	–	✓	–	✓	–

Modell	906M		907M		908M	
	Std.	Opt.	Std.	Opt.	Std.	Opt.
ARBEITSUMGEBUNG (Fortsetzung)						
• Instrumentengruppe mit Digitaldisplay in der Fahrerkabine	✓	–	✓	–	✓	–
• Fahrerkabine auf Isolierlagern	✓	–	✓	–	✓	–
• Radioverrüstung einschließlich Lautsprechern (geschlossene Fahrerkabine)	–	✓	–	✓	–	✓
• Sonnenrollo (Heckfenster)	–	✓	–	✓	–	✓
• Sicherheitsgurt	✓	–	✓	–	✓	–
• ROPS-/FOPS-zertifizierte(s) Schutzdach/Fahrerkabine	✓	–	✓	–	✓	–
• Schalldämpfung	✓	–	✓	–	✓	–
• Sonnenblende	✓	–	✓	–	✓	–
• Hängende Brems-/Gaspedale	✓	–	✓	–	✓	–
• Gefederter Sitz	✓	–	✓	–	✓	–
• Zwei Türen (geschlossene Fahrerkabine)	–	✓	–	✓	–	✓
• Zwei Außenrückspiegel, anklappbar	✓	–	✓	–	✓	–
• Warnanzeigen für die Hauptsysteme	✓	–	✓	–	✓	–
• Scheibenwischer/Waschanlage vorn und hinten (geschlossene Fahrerkabine)	–	✓	–	✓	–	✓
• Warnmeldungen: Master, Feststellbremse, Hydraulikölldruck, Motorölldruck, Kühlmitteltemperatur, elektrische Anlage, Hydraulikölfilterumgehung	✓	–	✓	–	✓	–



Mit unseren rund 40 Niederlassungen in Deutschland und Österreich sind wir immer in der Nähe Ihres Standortes oder Ihrer Baustelle. Der Zeppelin Service steht Ihnen rund um die Uhr zur Verfügung. Wir liefern 98 % aller Ersatzteile innerhalb von 24 Stunden.

Zeppelin Baumaschinen GmbH
 Graf-Zeppelin-Platz 1
 D-85748 Garching bei München
 Tel. 089 32000-0 • Fax 089 32000-111
 zeppelin-cat@zeppelin.com
www.zeppelin-cat.de

Zeppelin Österreich GmbH
 Zeppelinstraße 2
 A-2401 Fischamend bei Wien
 Tel. 02232 790-0 • Fax 02232 790-262
 marketing@zeppelin-cat.at
www.zeppelin-cat.at

AGHQ7734-01 (03-2016)
 Ersetzt AGHQ7734

Weitere Informationen zu Cat-Produkten, -Händlerservice und -Industrielösungen erhalten Sie unter www.cat.com

© 2016 Caterpillar
 Alle Rechte vorbehalten

Änderungen der Werkstoffe und technischen Daten ohne vorherige Ankündigung vorbehalten. Abgebildete Maschinen können Sonderausrüstung aufweisen. Ihr Cat-Händler informiert Sie gern über lieferbare Sonderausrüstung.

CAT, CATERPILLAR, SAFETY.CAT.COM, die entsprechenden Logos, "Caterpillar Yellow" und das "Power Edge"-Handelszeichen sowie die hierin verwendeten Unternehmens- und Produktidentitäten sind Markenzeichen von Caterpillar Inc. und dürfen nicht ohne Genehmigung verwendet werden.

VisionLink ist ein in den USA und anderen Ländern eingetragenes Markenzeichen von Trimble Navigation Limited.

