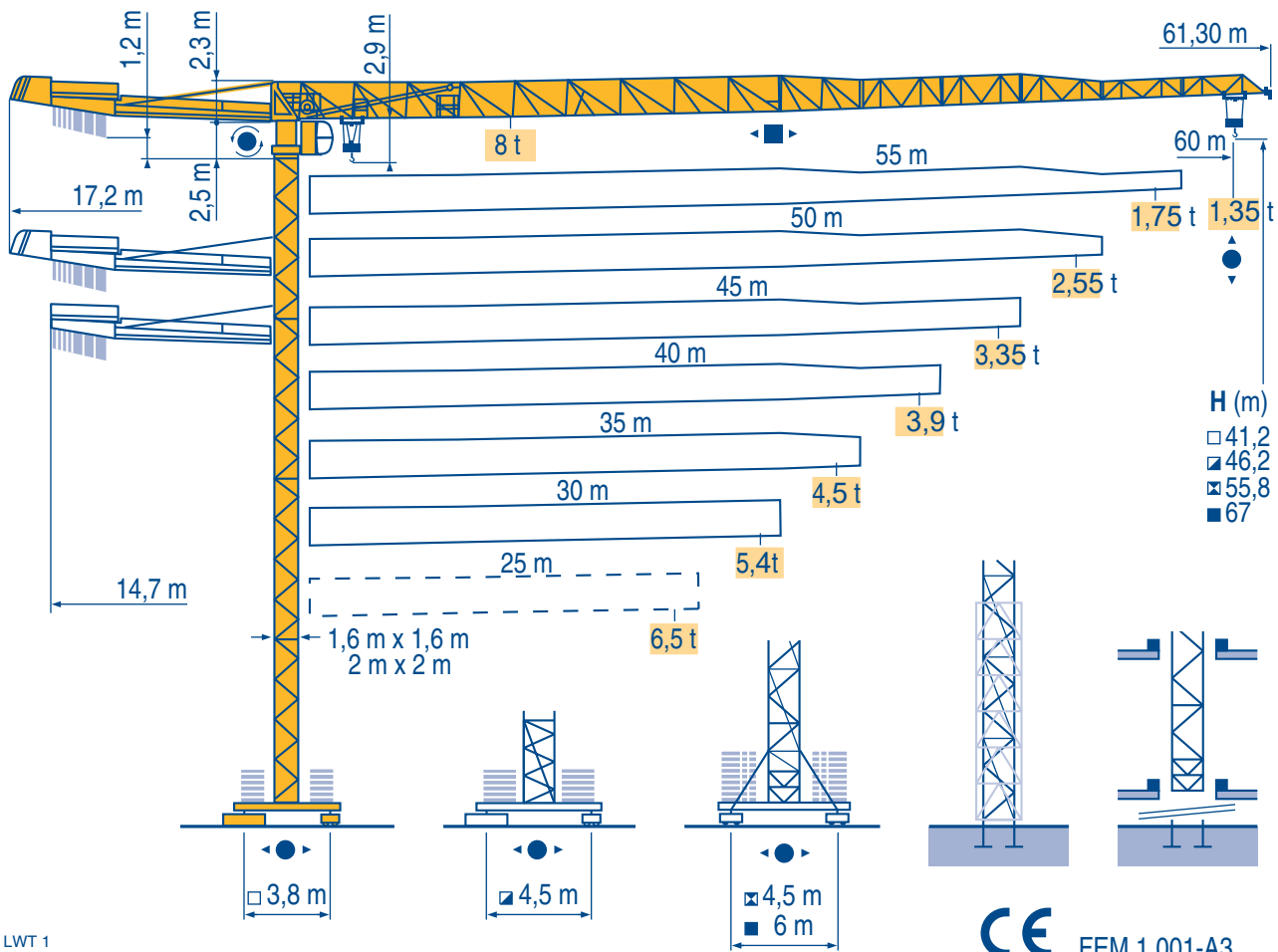


Topless MDT 178



LWT 1

CE FEM 1.001-A3

- Igo HD
Igo M
HDM
- HDT
- GTMR
- CITY CRANE
- TOPKIT MD
MAXI MD
- MAXI TOPKIT
- Topless MDT
- MR



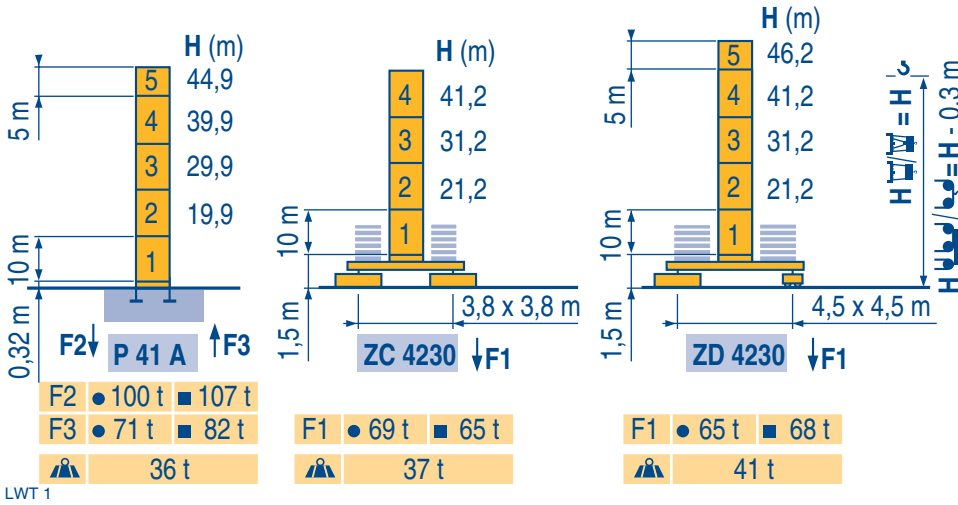
Mat / Réactions
Maste / Eckdrücke
City 1,6 m



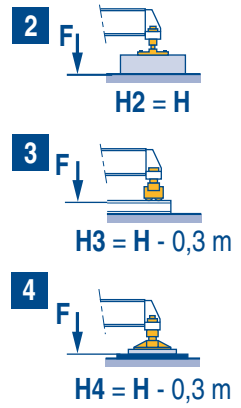
Masts / Reactions
Mástil / Reacciones
City 1,6 m



Torre / Reazioni
Tramo/Reações
City 1,6 m



ZC 4230 - ZD4230



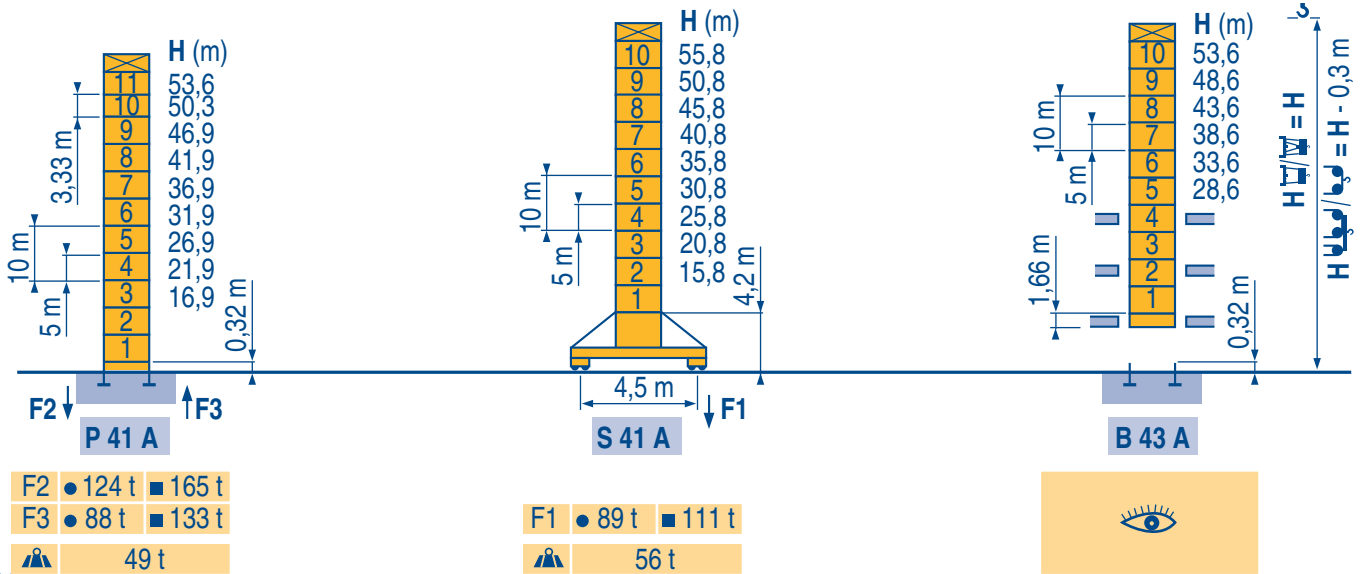
Télescopable 1,6 m
Teleskopierbar 1,6 m



Telescopico 1,6 m
Telescopico 1,6 m



Telescopico 1,6 m
Telescopagem 1,6 m



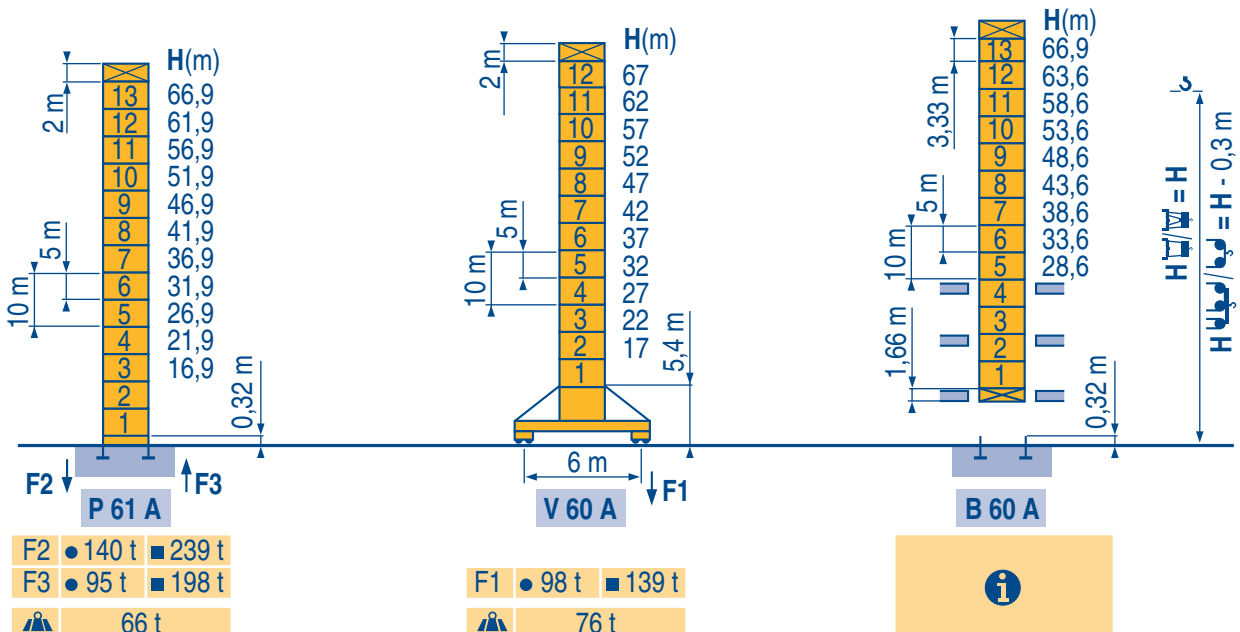
Télescopable 2 m
Teleskopierbar 2 m



Telescopico 2 m
Telescopico 2 m

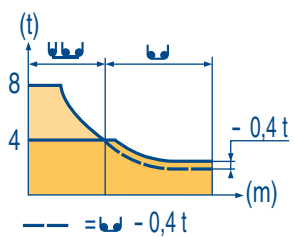


Telescopico 2 m
Telescopagem 2 m

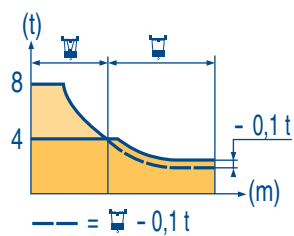


LWT 1

60 m	3,1	▶	14,3	15	17	20	22	25,2	27,4	30	32	35	37	40	42	45	47	50	52	55	57	60 m
▲▲▲			8	7,5	6,5	5,3	4,7	4	4	3,6	3,3	3	2,8	2,55	2,4	2,2	2,05	1,9	1,8	1,7	1,6	1,5 t
55 m	3,1	▶		15,6	17	20	22	25	27,6	29,9	32	35	37	40	42	45	47	50	52	55 m		
▲▲▲				8	7,2	5,9	5,3	4,5	4	4	3,7	3,3	3,1	2,8	2,7	2,45	2,3	2,15	2,05	1,9 t		
50 m	3,1	▶			18,6	20	22	25	27	30	33	35,9	37	40	42	45	47	50 m				
▲▲▲					8	7,4	6,6	5,6	5,1	4,5	4	4	3,9	3,5	3,3	3,1	2,9	2,7 t				
45 m	3,1	▶				20,8	22	25	27	30	32	35	36,9	40,1	42	45 m						
▲▲▲						8	7,5	6,4	5,9	5,2	4,8	4,3	4	4	3,8	3,5 t						
40 m	3,1	▶					20,7	22	25	27	30	32	35	36,8	40 m							
▲▲▲							8	7,4	6,4	5,8	5,2	4,8	4,3	4	4 t							
35 m	3,1	▶						20,8	22	25	27	30	32	35 m								
▲▲▲								8	7,5	6,5	5,9	5,2	4,8	4,3 t								
30 m	3,1	▶							20,8	22	25	27	30 m									
▲▲▲									8	7,5	6,5	5,9	5,2 t									



60 m	2,4	▶	14,5	15	17	20	22	26	26,5	30	32	35	37	40	42	45	47	50	52	55	57	60 m
▲▲▲			8	7,7	6,7	5,5	4,9	4	4	3,4	3,2	2,8	2,6	2,4	2,2	2,05	1,9	1,75	1,65	1,55	1,45	1,35 t
55 m	2,4	▶		15,8	17	20	22	25	28,4	29	32	35	37	40	42	45	47	50	52	55 m		
▲▲▲				8	7,4	6,1	5,5	4,7	4	4	3,5	3,2	3	2,7	2,5	2,3	2,2	2	1,9	1,75 t		
50 m	2,4	▶			18,9	20	22	25	27	30	32	34,1	34,8	37	40	42	45	47	50 m			
▲▲▲					8	7,5	6,7	5,8	5,3	4,7	4,3	4	4	3,7	3,4	3,2	2,9	2,75	2,55 t			
45 m	2,4	▶				21,1	22	25	27	30	32	35	38,2	38,9	40	42	45 m					
▲▲▲						8	7,6	6,6	6	5,3	4,9	4,4	4	4	3,9	3,6	3,35 t					
40 m	2,4	▶					21,3	22	25	27	30	32	35	38,4	39,2	40 m						
▲▲▲							8	7,7	6,7	6,1	5,4	5	4,5	4	4	3,9 t						
35 m	2,4	▶						21,4	22	25	27	30	32	35 m								
▲▲▲								8	7,7	6,7	6,1	5,4	5	4,5 t								
30 m	2,4	▶							21,4	22	25	27	30 m									
▲▲▲									8	7,7	6,7	6,1	5,4 t									



LWT 1

	Voir télescopage sur dalles		Siehe Kletterkrane im Gebäude		See climbing crane		Veja grua trepadora		Consultare gru in cavedio		Ver telescopagem sobre lages	
●	Réactions en service		Reaktionskräfte in Betrieb		Reactions in service		Reacciones en servicio		Reazioni in servizio		Reacções em serviço	
■	Réactions hors service		Reaktionskräfte außer Betrieb		Reactions out of service		Reacciones fuera de servicio		Reazioni fuori servizio		Reacções fora de serviço	
	A vide sans lest (ni train de transport) avec flèche et hauteur maximum.		Ohne Last, Ballast (und Transportachse), mit Maximalausleger und Maximalhöhe.		Without load, ballast (or transport axes), with maximum jib and maximum height.		Sin carga, sin lastre, (ni tren de transporte), flecha y altura máxima.		A vuoto, senza zavorra (ne assali di trasporto) con braccio massimo e altezza massima.		Sem carga (nem trem de transporte) sem lastro com lança e altura máximas.	
	Nous consulter		Auf Anfrage		Consult us		Consultarnos		Consultateci		Consultar-nos	

Télescopage sur dalles
Kletterkrane im Gebäude



Climbing crane



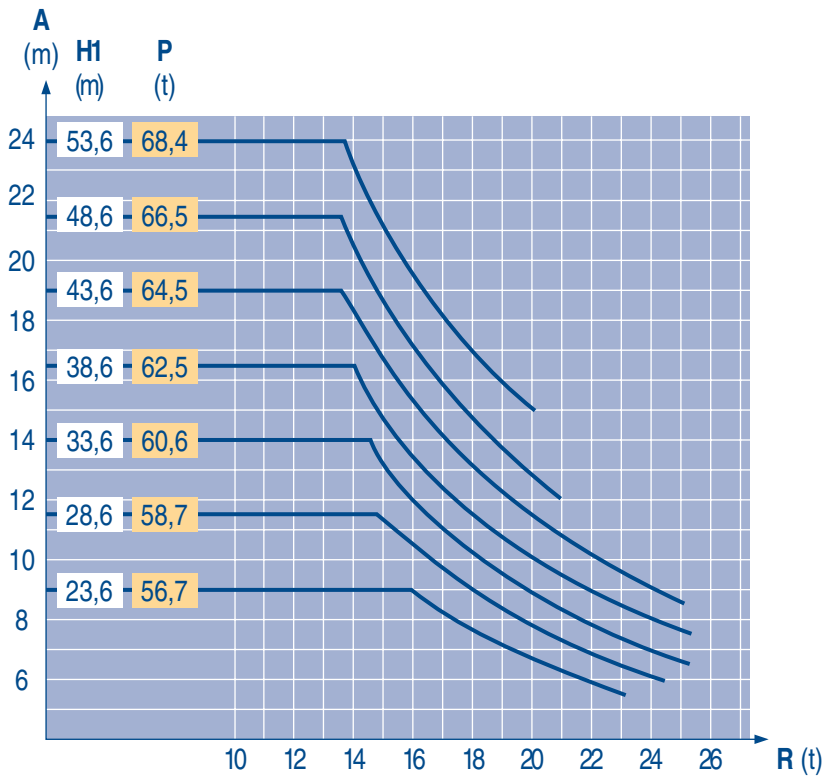
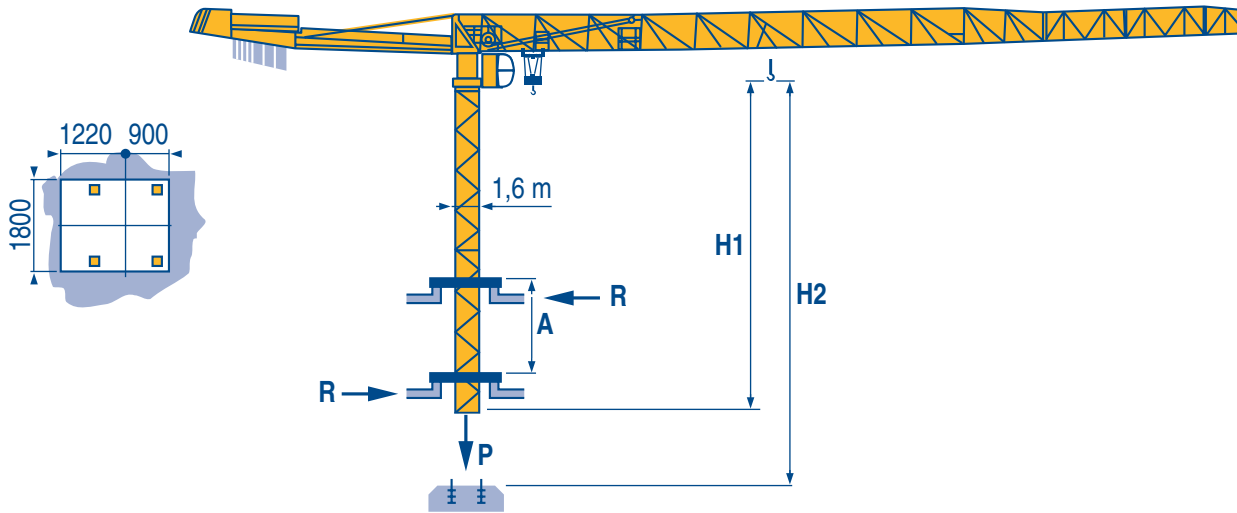
Gru in cavedio



Telescopage gruas trepadoras

Telescopagem sobre lages

B 43 A



LWT 1

A	Distance entre cadres	Abstand zwischen den Rahmen	Distance between collars	Distancia entre marcos	Distanza fra i telai	Distância entre quadros
H1	Hauteur grue	Kranhöhe	Crane height	Altura grúa	Altezza gru	Altura da grua
P	Poids de la grue (en service)	Krangewicht (in Betrieb)	Crane weight (in service)	Peso de la grúa (en servicio)	Peso della gru (in servizio)	Peso da grua (em serviço)
R	Réaction horizontale	Horizontalkräfte	Horizontal reaction	Reaccion horizontal	Reazione orizzontale	Reacção horizontal

Lest de contre-flèche
Gegenauslegerballast



Counter-jib ballast
Lastre de contra flecha



Contrappeso
Lastros da contra lança



1 100 kg - 3 600 kg		
		(kg)
60 m	17,2 m	15 200
55 m	17,2 m	15 200
50 m	17,2 m	14 100
45 m	14,7 m	14 100
40 m	14,7 m	13 000
35 m	14,7 m	11 900
30 m	14,7 m	10 800
25 m	14,7 m	10 500

LWT 1

Lest de base
Grundballast



Base ballast
Lastre de base



Zavorra di base
Lastros da base



∅1,6 m	ZC 4230 ◀●▶	H (m)				
		41,2	31,2	21,2	11,2	
		(t)	80	75	70	70

∅1,6 m	ZD 4230 ◀●▶	H (m)								
		46,2	41,2	36,2	31,2	26,2	21,2	16,2	11,2	
		(t)	70	65	60	60	55	55	55	55

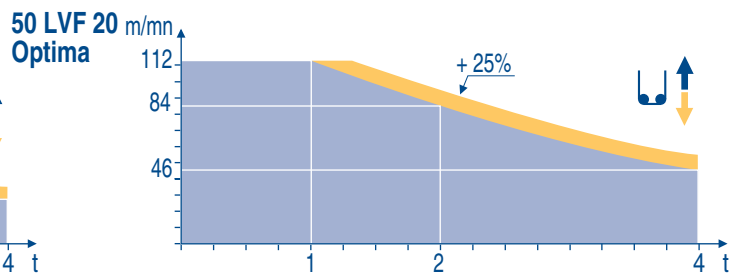
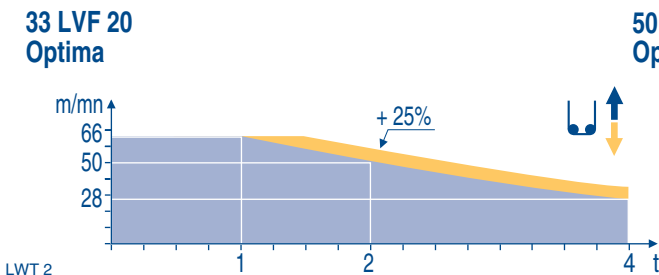
∅1,6 m	S 41 A ◀●▶	H (m)								
		55,8	50,8	45,8	40,8	35,8	30,8	25,8	20,8	
		(t)	114	90	66	54	48	48	48	48

∅ 2 m	V 60 A ◀●▶	H (m)											
		67	62	57	52	47	42	37	32	27	22	17	
		(t)	132	108	84	72	48	24	24	24	24	24	24

LWT 1

		L							U							ch - PS hp	kW										
	33 LVF 20 Optima	m/min	2,2	→	8,8	→	28	→	36	→	50	→	66	1,1	→	4,4	→	14	→	18	→	25	→	33	30	22	290 m >290
		t	4		4		4		3		2		1	8		8		8		6		4		2	50	37	363 m >363
	50 LVF 20 Optima	m/min	3,8	→	14,8	→	46	→	58	→	84	→	112	1,9	→	7,4	→	23	→	29	→	42	→	56	6,5	4,8	
		t	4		4		4		3		2		1	8		8		8		6		4		2			
	7 DVF 4	m/min	0 → 79											6,5	4,8												
	RVF 152 Optima +	tr/min U/min rpm	0 → 0,8											2 x 5,5	2 x 4												
	ZC 4230 ZD 4230	RT 324	12,5 - 25											2 x 7	2 x 5,2												
	S 41 A	RT 443 A1 2V R ≥ 10 m	15 - 30											4 x 5	4 x 3,7												
	V 60 A	RT 544 A1 2V R ≥ 13 m	13,5 - 27											4 x 7	4 x 5,2												

CEI 38		IEC 38	STANDARD	kVA	PILOT	
400 V (+6% -10%) 50 Hz			33 LVF : 50 kVA 50 LVF : 65 kVA		50 LVF : 65 kVA	2000 / 14



	Levage	F	Heben	D	Hoisting	GB	Elevación	E	Sollevamento	I	Elevação	P
	Distribution		Katzfahren		Trolleying		Distribución		Distribuzione		Distribuição	
	Orientation		Schwenken		Slewing		Orientación		Rotazione		Rotação	
	Conforme aux directives CEE sur le niveau acoustique		Gemäss EWG-Richtlinien für den Schall-Leistungspegel		In compliance with the EEC Instructions on noise level		Conforme con las directivas CEE sobre el nivel acustico		Conforme alle direttive CEE sul livello acustico		Conforme as directivas CEE sobre o nível acústico	
	Fonction Dialog Pilot possible		Funktion Dialog Pilot möglich		Dialog Pilot function possible		Funkcion Dialog Pilot Posible		Possibilità di funzione Dialog Pilot		Função Dialog Pilot possível	
	Nous consulter		Auf Anfrage		Consult us		Consultarnos		Consultateci		Consultar-nos	

Document commercial non contractuel. Pour toute information technique se référer à la notice correspondante. Unverbindliches Vertriebsdokument. Für technische Informationen, siehe die entsprechenden Anweisungen. This commercial document is not legally binding. For any technical information, please refer to the corresponding instructions. Documento comercial no contractual. Para cualquier información técnica, ver la noticia correspondiente. Documento commerciale non vincolante, per tutte le informazioni tecniche fare riferimento al catalogo istruzioni. Documento comercial não contractual. Para qualquer informação técnica complementar consultar as respectivas instruções.

BISCHAG

Bau- und Industriekräne
Verkauf-Vermietung-Service
Hebebühnen
Scheren-Bühnen
Teleskop-Arbeitsbühnen
Verkauf-Vermietung
Transporte
Spezialtransporte
Greiferarbeiten
Seilwindarbeiten
LKW mit Ladekran

Grienstrasse 17
4227 Büsserach
Telefon 061 781 55 11
Fax 061 781 55 12
www.bischag.ch