

Minibagger

301.4C



Motor

Bruttoleistung	17,9 kW	24,3 hp
----------------	---------	---------

Gewicht

Transportgewicht mit Schutzdach	1380 kg
Transportgewicht mit Fahrerkabine	1470 kg



Vielseitigkeit

Einfacher Transport und besserer Zugang zum Einsatzort



Einfacher Transport

Durch die kompakte Bauweise und sein Gewicht von nur 1380 kg in der Standardausführung lässt sich der Cat® 301.4C leicht auf einem Anhänger transportieren, der von einem geeigneten Wagen gezogen wird.

Zwei Gewindebohrungen im Dach erlauben die Montage von Kranösen und erleichtern so das Heben der Maschine.

Ausfahrbarer Unterwagen und Schildverlängerung

Durch einen ausfahrbaren Unterwagen und einen klappbaren Planierschild kann die Maschine so konfiguriert werden, dass sie ausgezeichnete Standsicherheit und optimale Leistung bietet.

Die Schildverlängerungen lassen sich einfach umklappen und mit gesicherten Bolzen, die das Risiko des Teileverlusts ausschalten, so befestigen, dass sie nicht im Weg sind.



Leistung und Haltbarkeit

Kraftvoll im Einsatz und längere verfügbare Betriebszeit

Leistungsstarker Motor und Load-Sensing-Hydraulik

Der Motor mit 17,9 kW (24,3 hp) und ein Load-Sensing-Hydrauliksystem sorgen durch genaue Abstimmung für ausgezeichnete Grableistung und ruhige Steuerung.

Niedrige Schallpegel und geringe Vibrationen ermöglichen einen komfortablen Betrieb.

Große Losbrechkraft

Mit einer Losbrechkraft von 16 kN eignet sich der 301.4C bestens für schwere Böden und harte Einsätze.

Zusatzhydraulik als Standardausrüstung

Die Maschine ist "einsatzbereit". Hammer- und Zwei-Wege-Leitungen komplett mit Schnellkupplungen gehören zur Standardausrüstung. Die Anschlüsse befinden sich nahe am Anbaugerät, sodass kürzere Schläuche genügen und die Gefahr von Beschädigungen geringer ist.

Die Schläuche sind geschützt, da sie durch den Ausleger geführt werden.

Schutz des Auslegerzylinders

Der Auslegerzylinder ist auf dem Ausleger montiert, um die Haltbarkeit der Maschine zu erhöhen und das Ausfallrisiko zu senken.





Produktiver Komfort

Geräumige Arbeitsumgebung, ergonomisch angeordnete Bedienelemente

Arbeitsumgebung

Beim Cat 301.4C hat der Fahrer einen geräumigen, komfortablen Arbeitsplatz. Die ergonomisch angeordneten Bedienelemente, Fahrpedale und verstellbaren Handgelenkstützen sind so ausgelegt, dass der Fahrer weniger schnell ermüdet und die Produktivität erhöht wird.

Das Design erleichtert das Reinigen und verkürzt damit die Stillstandzeit zwischen zwei Aufträgen auf ein Minimum.

Eine beheizbare Fahrerkabine und ein Schutzdach stehen zur Wahl. Beim Schutzdach ist der Zugang von zwei Seiten möglich, wodurch noch größere Vielseitigkeit im Einsatz gewährleistet ist.

Kundenservice

Geringe Betriebskosten durch hervorragende Dienstleistungen und Optionen

Ausgezeichneter Zugang für Servicearbeiten

Hinter der großen Stahlblech-Hecktür sind die Stellen für die täglichen Kontrollen und die regelmäßigen Servicearbeiten, einschließlich der Kraftstoff- und Hydrauliköleinfüllöffnungen, leicht zu erreichen. Das Haupthydraulikventil und die Leitungen sind durch eine abnehmbare Bodenplatte und die seitlichen Klappen ebenfalls gut zugänglich.

Die Maschine verfügt rundum über langlebige Stahlblechverkleidungen, die Stoßbelastungen standhalten und dazu beitragen, das Erscheinungsbild der Maschine und ihren Wert zu bewahren.



Anbaugeräte

Es stehen verschiedene Anbaugeräte zur Verfügung, mit denen sich die Vielseitigkeit der Maschine nutzen lässt. Alle Anbaugeräte sind auf die Maschine abgestimmt, um die Leistung zu optimieren und durch Produktivität und Langlebigkeit hervorragenden Nutzen zu bieten.



Kundenservice

Das Produkt wird durch den Cat-Händler betreut, der zusammen mit dem weltweiten Ersatzteilversorgungsnetz das Ziel hat, Stillstandzeiten zu minimieren und die Rentabilität für den Kunden zu maximieren.

Zum Angebot zählen:

- Finanzierungsmöglichkeiten
- Garantieoptionen
- Wartungsoptionen



Technische Daten

Motor	
Motortyp	Yanmar 3TNV76
Nenn-Nettoleistung (ISO 9249)	13,2 kW 17,7 hp
Bruttoleistung	17,9 kW 24,3 hp
Hubraum	1116 cm ³

Gewicht	
Transportgewicht mit Fahrerkabine	1470 kg
Transportgewicht mit Schutzdach	1380 kg
Transportgewicht mit Fahrerkabine und ausfahrbarem Unterwagen	1558 kg
Transportgewicht mit Schutzdach und ausfahrbarem Unterwagen	1468 kg

Hinweis: Gewicht jeweils für die Maschine ohne Anbaugeräte.

Fahrsystem	
Fahrgeschwindigkeit	2,5 km/h
Steigfähigkeit	30°/58 %
Kettenbreite	230 mm

Füllmengen	
Kraftstofftankinhalt	24 l
Hydrauliktankinhalt	20 l

Hydrauliksystem	
Pumpenförderstrom bei 2200/min	35 l/min
Betriebsdruck – Arbeitsausrüstung	200 bar
Betriebsdruck – Fahren	200 bar
Betriebsdruck – Schwenken	150 bar
Max. Losbrechkraft	16 kN
Max. Reißkraft	7,1 kN

Schild	
Breite	980 mm
Höhe	232 mm
Schürftiefe	264 mm
Hubhöhe	211 mm

Hubvermögen auf Bodenebene

Hubpunktradius		2000 mm		3000 mm		Max.	
		Vorn	Seitlich	Vorn	Seitlich	Vorn	Seitlich
		kg	kg	kg	kg	kg	kg
Unterwagenbreite	990 mm	715*	335	385*	200	350*	190
	1300 mm	715*	495	385*	300	350*	275

* Die angegebenen Lasten entsprechen der Norm ISO 10567:2007 für das Hubvermögen von Hydraulikbaggern und betragen maximal 87 % des hydraulischen Hubvermögens bzw. 75 % der Kipplast. Das Gewicht des Baggerlöffels ist in dieser Tabelle nicht eingeschlossen.

Standardausrüstung

Die Standardausrüstung kann unterschiedlich sein. Genaue Angaben erhalten Sie bei Ihrem Cat-Händler.

Gummikette, 230 mm
Ein-Weg- und Zwei-Weg-
Zusatzhydraulikleitungen (Kombifunktion)
Planierschild

Schutzdach mit Umsturzschutz (TOPS)
ISO 12117
Aufrollbarer Sicherheitsgurt
Schwingsitz, mit Vinylbezug
Fahrpedale

Wartungsfreie Batterie
Hydraulikölkühler
Am Ausleger montierter Scheinwerfer
Schaltschemawechsler
(in Europa nicht erhältlich)

Sonderausrüstung

Die Sonderausrüstung kann unterschiedlich sein. Genaue Angaben erhalten Sie bei Ihrem Cat-Händler.

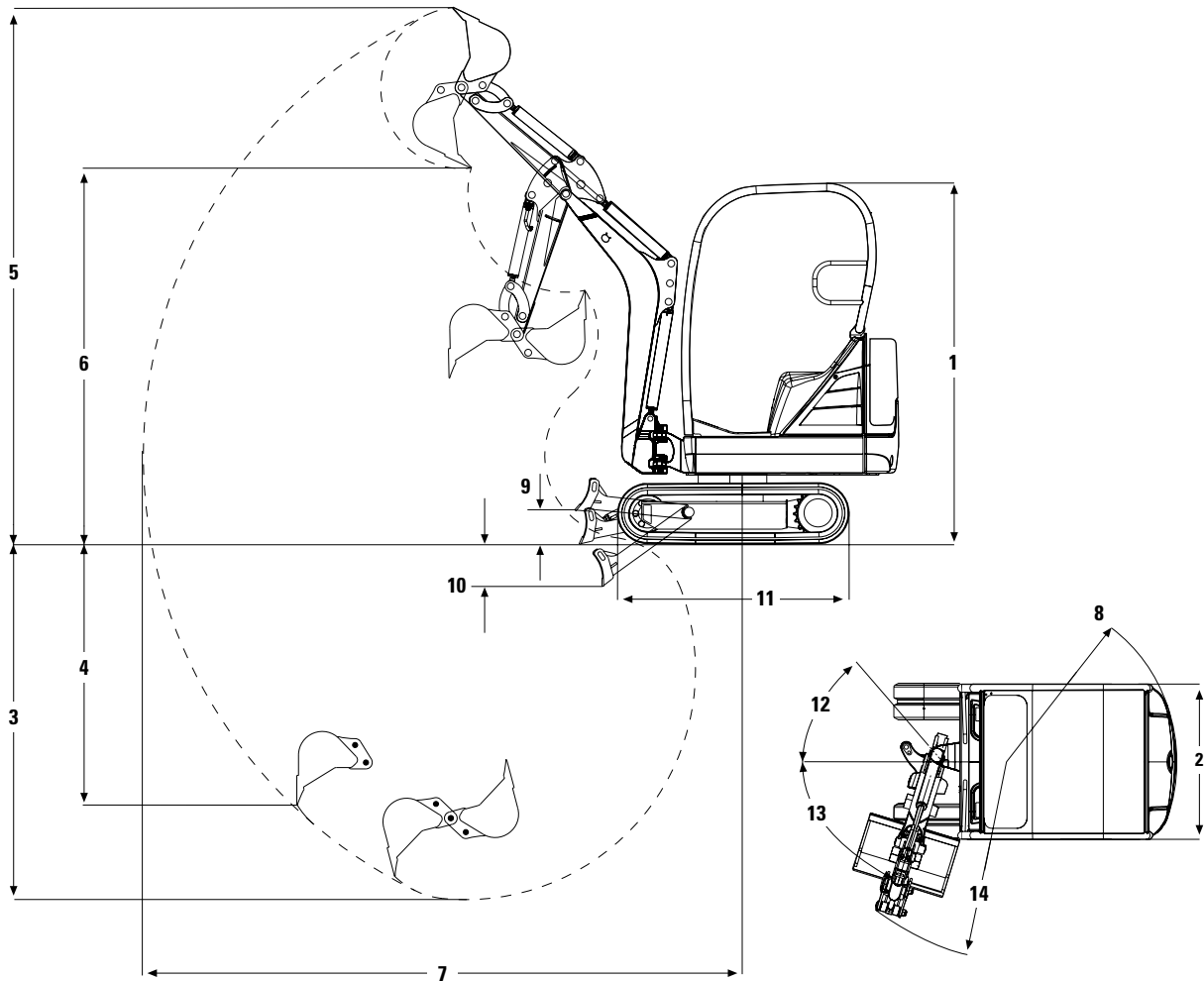
Fahrerkabine mit Radiovorrichtung
und Steinschlagschutz gemäß ISO 10262
(Stufe 1), Umsturzschutz gemäß ISO 12117,
Heizung/Entfroster, Innenleuchte sowie
Scheibenwischer und -waschanlage
Gefederter Sitz mit Textilbezug
Ausleger-Rückschlagventil
Spiegelpaket

Mechanische Schnellwechseinrichtung
Schutzgitter vorn für Schutzdach
Bio-Öl
Öko-Ablassventil für Motoröl
Rundumkennleuchte
Ausfahrbarer Unterwagen und Schild-
verlängerungen (900 – 1300 mm)
(Standardausrüstung in Nordamerika)

Sonderlackierung
Hydraulikleitungen
mit Schnellwechseinrichtung
Arbeitsscheinwerfer am Fahrerkabinendach
Radiovorrichtung
Werkzeug
Fahrwarnsignal

Abmessungen

Bei allen Maßangaben handelt es sich um Zirkawerte



1 Höhe	2276 mm
2 Breite	990 mm
Transportlänge (Ausleger abgesenkt)	3645 mm
3 Maximale Grabtiefe	2240 mm
4 Maximale vertikale Grabtiefe	1640 mm
5 Maximale Grabhöhe	3390 mm
6 Maximale Schütthöhe	2370 mm
7 Maximaler Grabradius	3700 mm
Maximale Reichweite auf Standebene	3650 mm
8 Heckschwenkradius	1075 mm
9 Maximale Bodenfreiheit am Abstütz-Planierschild	211 mm
10 Maximale Schürftiefe des Abstütz-Planierschilds unter Standebene	264 mm
11 Unterwagenlänge	1460 mm
12 Maximaler Schwenkwinkel des Auslegersystems nach rechts	49°
13 Maximaler Schwenkwinkel des Auslegersystems nach links	73°
14 Mindestschwenkradius des Auslegers	1490 mm

Minibagger 301.4C

Weitere Informationen zu Cat-Produkten, Händler-Service und Industrielösungen erhalten Sie auf unserer Website www.cat.com

© Caterpillar Inc. 2012
Alle Rechte vorbehalten

Technische Änderungen vorbehalten. Abgebildete Maschinen können Sonderausrüstung aufweisen. Ihr Cat-Händler informiert Sie gern über lieferbare Ausrüstungsoptionen.

CAT, CATERPILLAR, SAFETY.CAT.COM, die entsprechenden Logos, "Caterpillar Yellow" und das "Power Edge"-Handelszeichen sowie die hierin verwendeten Unternehmens- und Produktidentitäten sind Markenzeichen von Caterpillar Inc. und dürfen nicht ohne Genehmigung verwendet werden.

AGHQ6308-02 (04-2012)
(Übersetzung: 05-2012)
Ersetzt AGHQ6308-01

