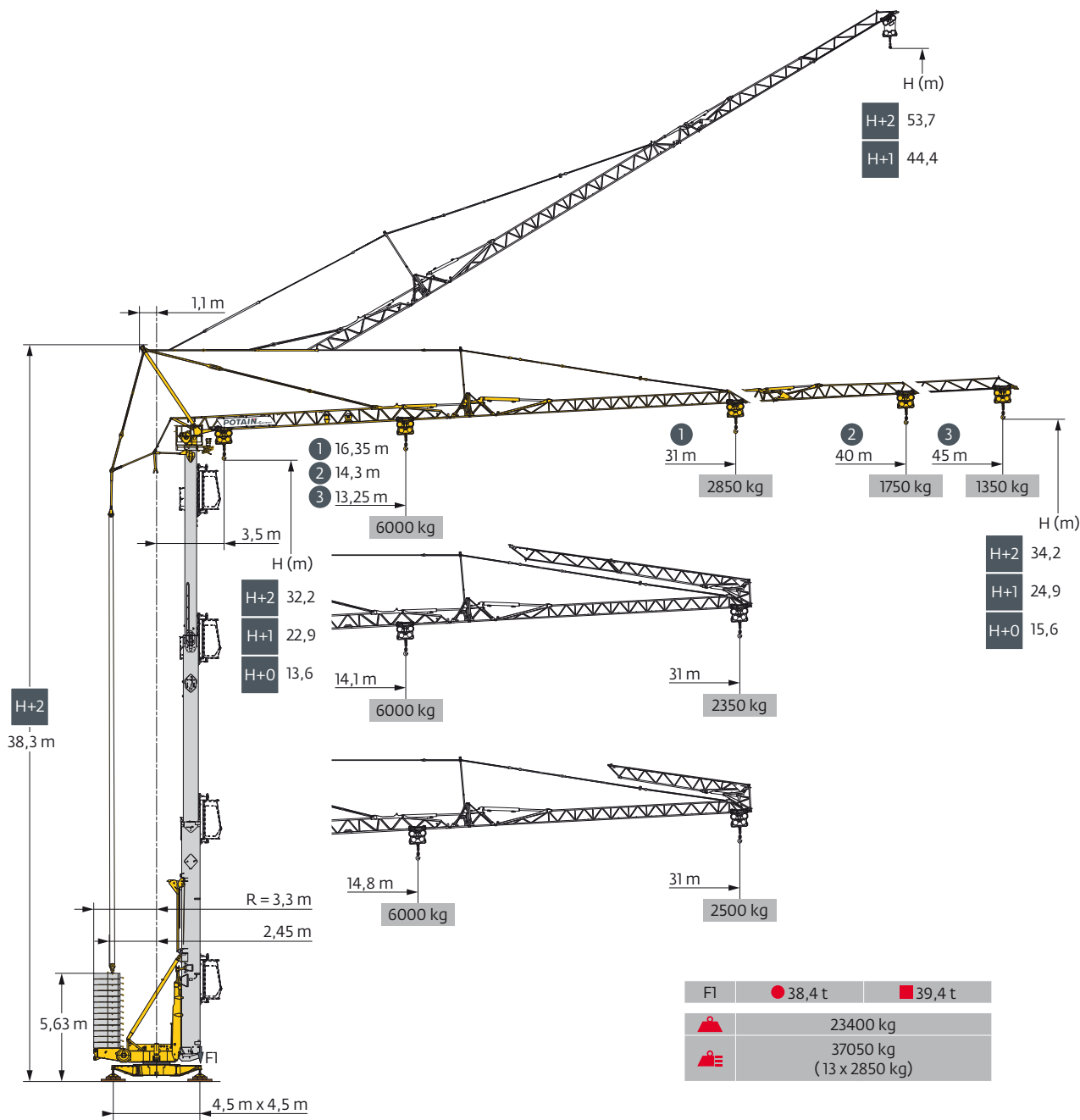
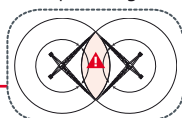


Potain HDT 80

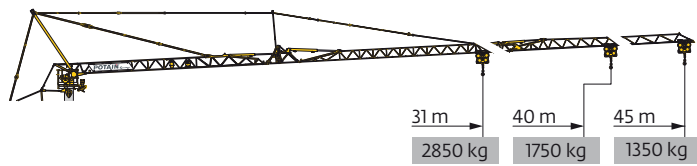


Top Tracing II

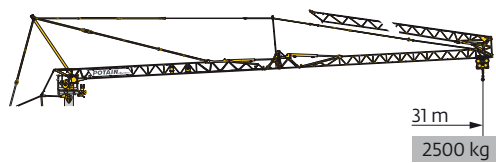


EN 14439 C25-D25
EN 14439 C50-D50
FEM 1.001-A3

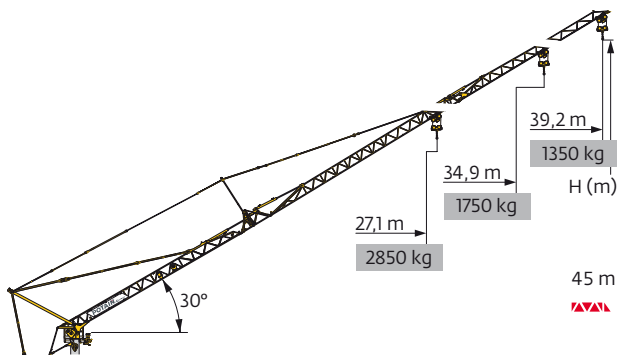
Courbes de charges / Lastkurven / Load curves / Curvas de cargas / Curve di carico
 Curvas de carga / Кривые нагрузок



| | | | | | | | | | | | | | | | | | | | |
|------|-----|---|-------|------|------|------|------|------|------|------|------|------|------|------|------|------|------|------|----|
| 45 m | 3,5 | ▶ | 13,25 | 15 | 17 | 20 | 22,8 | 23,7 | 25 | 27 | 30 | 31 | 32 | 35 | 37 | 40 | 42 | 45 | m |
| ▲▲▲ | | | 6000 | 5135 | 4390 | 3590 | 3000 | - | 2710 | 2460 | 2150 | 2060 | 1980 | 1760 | 1635 | 1470 | 1375 | 1250 | kg |
| | | | | | | | 3000 | - | 2710 | 2460 | 2150 | 2060 | 1980 | 1760 | 1635 | 1470 | 1375 | 1250 | kg |
| | | | | | | | | 3000 | 2810 | 2560 | 2250 | 2160 | 2080 | 1860 | 1735 | 1570 | 1475 | 1350 | kg |
| 40 m | 3,5 | ▶ | 14,3 | 15 | 17 | 20 | 22 | 25 | 25,8 | 27 | 30 | 31 | 32 | 35 | 37 | 40 | | | m |
| ▲▲▲ | | | 6000 | 5660 | 4845 | 3965 | 3525 | 3010 | - | 2735 | 2395 | 2295 | 2205 | 1965 | 1830 | 1650 | | | kg |
| | | | | | | | | 3000 | - | 2735 | 2395 | 2295 | 2205 | 1965 | 1830 | 1650 | | | kg |
| | | | | | | | | | 3000 | 2835 | 2495 | 2395 | 2305 | 2065 | 1930 | 1750 | | | kg |
| 31 m | 3,5 | ▶ | 16,35 | 17 | 20 | 22 | 25 | 27 | 28,9 | 29,7 | 30 | 31 | | | | | | | m |
| ▲▲▲ | | | 6000 | 5725 | 4695 | 4185 | 3580 | 3260 | 3000 | - | 2865 | 2750 | | | | | | | kg |
| | | | | | | | | | 3000 | - | 2865 | 2750 | | | | | | | kg |
| | | | | | | | | | | 3000 | 2965 | 2850 | | | | | | | kg |

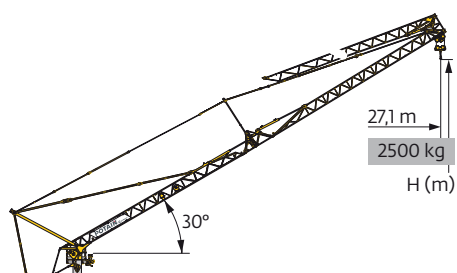


| | | | | | | | | | | | | | | | | | | | |
|------|-----|---|------|------|------|------|------|------|------|-------|------|------|------|------|--|--|--|--|----|
| 45 m | 3,5 | ▶ | 14,1 | 15 | 17 | 20 | 22 | 24,6 | 25 | 25,3 | 27 | 30 | 31 | | | | | | m |
| ▲▲▲ | | | 6000 | 5555 | 4755 | 3890 | 3460 | 3000 | 2950 | - | 2680 | 2350 | 2250 | | | | | | kg |
| | | | | | | | | | 3000 | 2950 | - | 2680 | 2350 | 2250 | | | | | kg |
| | | | | | | | | | | 3000 | 2780 | 2450 | 2350 | | | | | | kg |
| 40 m | 3,5 | ▶ | 14,8 | 15 | 17 | 20 | 22 | 25 | 25,9 | 26,65 | 27 | 30 | 31 | | | | | | m |
| ▲▲▲ | | | 6000 | 5890 | 5050 | 4130 | 3675 | 3140 | 3000 | - | 2850 | 2500 | 2400 | | | | | | kg |
| | | | | | | | | | 3000 | - | 2850 | 2500 | 2400 | | | | | | kg |
| | | | | | | | | | | 3000 | 2950 | 2600 | 2500 | | | | | | kg |



| | | | |
|-----|------|------|------|
| ▲▲▲ | 45 m | 40 m | 31 m |
| H+2 | 53,7 | 51,2 | 48,7 |
| H+1 | 44,4 | 41,9 | 39,4 |

| | | | | | | | | | | | | | | | | | | | |
|------|-----|---|------|------|------|------|------|------|------|------|------|------|------|------|------|------|------|--|----|
| 45 m | 3,5 | ▶ | 20,2 | 20,8 | 22 | 25 | 27 | 30 | 32 | 34,9 | 37 | 39,2 | | | | | | | m |
| ▲▲▲ | | | 3000 | - | 2695 | 2290 | 2070 | 1800 | 1655 | 1465 | 1355 | 1250 | | | | | | | kg |
| | | | | | | | | | 3000 | 2795 | 2390 | 2170 | 1900 | 1755 | 1565 | 1455 | 1350 | | kg |
| | | | | | | | | | | 3000 | 2645 | 2410 | 2115 | 1950 | 1750 | | | | kg |
| 40 m | 3,5 | ▶ | | 22 | 22,6 | 25 | 27 | 30 | 32 | 34,9 | | | | | | | | | m |
| ▲▲▲ | | | | 3000 | - | 2545 | 2310 | 2015 | 1850 | 1650 | | | | | | | | | kg |
| | | | | | | | | | 3000 | 2645 | 2410 | 2115 | 1950 | 1750 | | | | | kg |
| 31 m | 3,5 | ▶ | | | 25,3 | 26 | 27,1 | | | | | | | | | | | | m |
| ▲▲▲ | | | | | 3000 | - | 2750 | | | | | | | | | | | | kg |
| | | | | | | 3000 | 2850 | | | | | | | | | | | | kg |



| | | | | | | | | | | | | | | | | | | | |
|------|-----|---|------|------|------|------|------|------|------|--|--|--|--|--|--|--|--|--|----|
| 45 m | 3,5 | ▶ | 21,6 | 22 | 22,2 | 25 | 27,1 | | | | | | | | | | | | m |
| ▲▲▲ | | | 3000 | 2935 | - | 2495 | 2250 | | | | | | | | | | | | kg |
| | | | | | | | 3000 | 2595 | 2350 | | | | | | | | | | kg |
| 40 m | 3,5 | ▶ | | 22,7 | 23,3 | 25 | 27,1 | | | | | | | | | | | | m |
| ▲▲▲ | | | | 3000 | - | 2660 | 2400 | | | | | | | | | | | | kg |
| | | | | | | | 3000 | 2760 | 2500 | | | | | | | | | | kg |

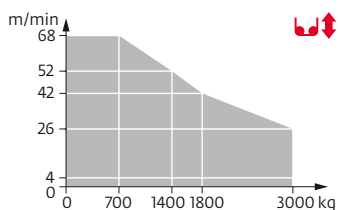
| | | |
|-----|------|------|
| ▲▲▲ | 45 m | 40 m |
| H+2 | | 48,7 |
| H+1 | | 39,4 |

Mécanismes / Triebwerke / Mechanisms / Mecanismos / Meccanismi
 Mecanismos / Механизмы

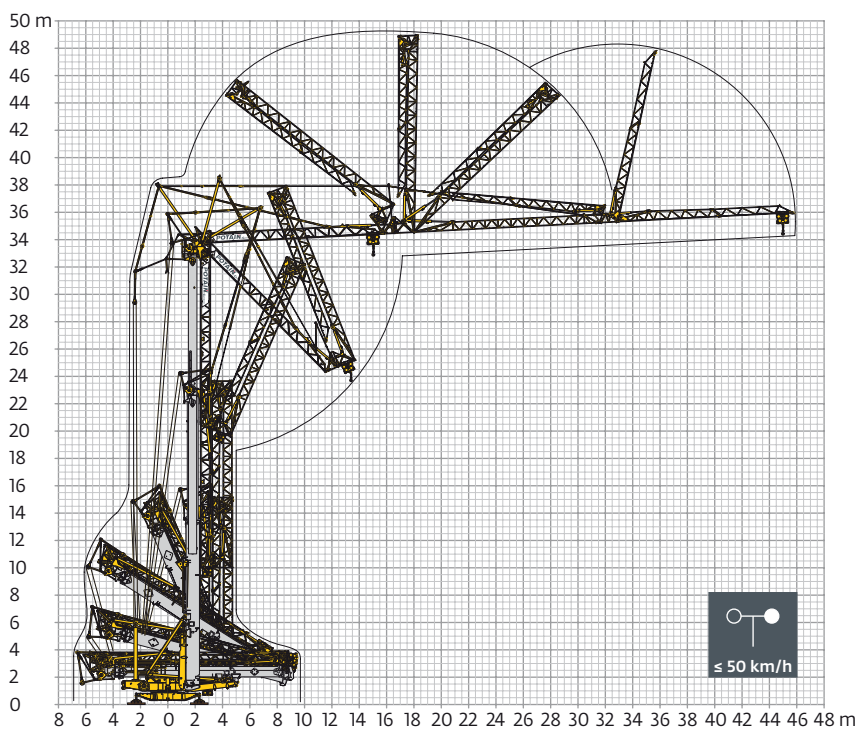
| 400 V - 50 Hz 480 V - 60 Hz | | | | | | | | | | | | ch - PS hp | kW | |
|--------------------------------|-----------|------------------------|-----------------------|------|------|------|-----|-----------------------|------|------|------|---------------|-----|-----|
| | 20 LVF 15 | m/min | 4 | 26 | 42 | 52 | 68 | 2 | 13 | 21 | 26 | 34 | 20 | 15 |
| | | kg | 3000 | 3000 | 1800 | 1400 | 700 | 6000 | 6000 | 3600 | 2800 | 1400 | | |
| | 5 DVF 5 | m/min | 9 - 22 - 58 (3000 kg) | | | | | 9 - 22 - 44 (6000 kg) | | | | | 6,5 | 4,8 |
| | RVF+ 61 | tr/min U/min rpm | 0 → 0,8 | | | | | | | | | | 8 | 5,9 |

| IEC 60204-32 | kVA |
|--|----------------------|
| 400 V(+10% -10%) 50 Hz / 480 V(+6% -10%) 60 Hz | → 22 kVA → 25 kVA |

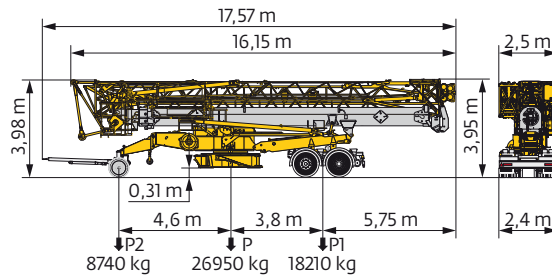
20 LVF 15



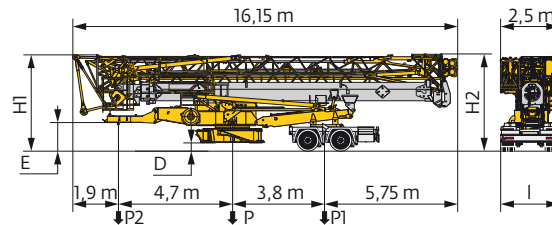
Montage / Montage / Erection / Montaje / Montaggio
 Montagem / Монтаж



Transport / Transport / Transport / Transporte / Trasporto
Transporte / Транспортировка

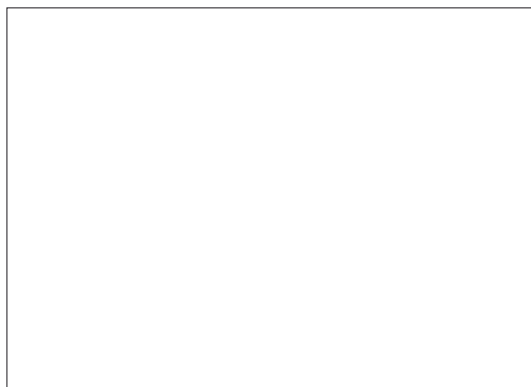


| | |
|--------------|------|
| | km/h |
| DJ126M/S215M | 25 |



| | km/h | D (m) | E (m) | H1 (m) | H2 (m) | l (m) | P (kg) | P1 (kg) | P2 (kg) |
|-------------|------|------------|-----------|--------|------------|-------|--------|---------|---------|
| SL121/S215M | 25 | 0,28->0,34 | 1,2->1,38 | 3,9->4 | 3,93->3,99 | 2,4 | 26400 | 18300 | 8100 |
| SL122/J215M | 80 | 0,28->0,34 | 1,2->1,38 | 3,9->4 | 3,93->3,99 | 2,45 | 26300 | 18200 | 8100 |

| | FR | DE | EN | ES | IT | PT | RU |
|----------|--|--|---|---|---|---|---|
| R | Rayon de giration | Schwenk radius | Rear slewing radius | Radio de giro | Raggio di rotazione | Raio de rotação | Задний габарит |
| ● | Réactions en service | Reaktionskräfte in Betrieb | Reactions in service | Reacciones en servicio | Reazioni in servizio | Reacções em serviço | Реакция при работе |
| ■ | Réactions hors service | Reaktionskräfte außer Betrieb | Reactions out of service | Reacciones fuera de servicio | Reazioni fuori servizio | Reacções fora de serviço | Реакция в покое |
| ▲ | Poids à vide, sans lest, sans trains de transport, avec flèche maxi. et hauteur standard. | Gewicht ohne Last, ohne Ballast, ohne Transportachsen, mit max. Auslager und Standardhöhe | Weight without load, without ballast, without transport axes, with max. jib and standard height | Peso en vacío, sin lastre, sin trenes de transporte con flecha y altura estandar | Peso a vuoto, senza zavorra, senza assali di trasporto, con braccio max e altezza standard. | Peso em vazio, sem lastro, sem eixos de transporte com lança máxima e altura standard. | Вес без груза, без балласта, без осей для транспортировки, с максимальным вылетом стрелы и стандартной высотой |
| ▲ | Poids total du lest | Ballast-Gesamtgewicht | Total ballast weight | Peso total del lastre | Peso totale della zavorra | Peso total do lastro | Общий вес балласта |
| □ | Équipements optionnels | Sonderausrüstungen | Options | Equipamiento opcional | Equipaggiamento in opzione | Equipamento opcional | Дополнительное оборудование (опция) |
| ⬆ | Levage | Heben | Hoisting | Elevación | Sollevamento | Elevação | Подъем |
| ⬆ | Distribution | Katzfahren | Trolleying | Distribución | Distribuzione | Distribuição | Перемещение по стреле |
| ⬆ | Orientation | Schwenken | Slewing | Orientación | Rotazione | Rotação | Поворот |
| kVA | Puissance requise | Erforderliche Leistung | Required power | Potencia Necesaria | Potenza richiesta | Potência Necessária | Потребляемая мощность |
| ⚠ | Document commercial non contractuel. Pour toute information technique se référer à la notice correspondante. | Unverbindliches Vertriebsdokument. Für technische Informationen, siehe die entsprechenden Anweisungen. | This commercial document is not legally binding. For any technical information, please refer to the corresponding instructions. | Documento comercial no contractual. Para cualquier información técnica, ver la noticia correspondiente. | Documento commerciale non vincolante, per tutte le informazioni tecniche fare riferimento al catalogo istruzioni. | Documento comercial não contractual. Para qualquer informação técnica complementar consultar as respectivas instruções. | Этот коммерческий документ не является юридически обязательным. Для получения технической информации, см. соответствующие инструкции. |



www.manitowoc.com

Americas
Manitowoc, Wisconsin, USA
Tel: +1 920 684 6621
Fax: +1 920 683 6277

Shady Grove, Pennsylvania, USA
Tel: +1 717 597 8121
Fax: +1 717 597 4062

Europe, Middle East, Africa
Ecully, France
Tel: +33 (0)4 72 18 20 20
Fax: +33 (0)4 72 18 20 00

China
Shanghai, China
Tel: +86 21 6457 0066
Fax: +86 21 6457 4955

Greater Asia-Pacific
Singapore
Tel: +65 6264 1188
Fax: +65 6862 4040